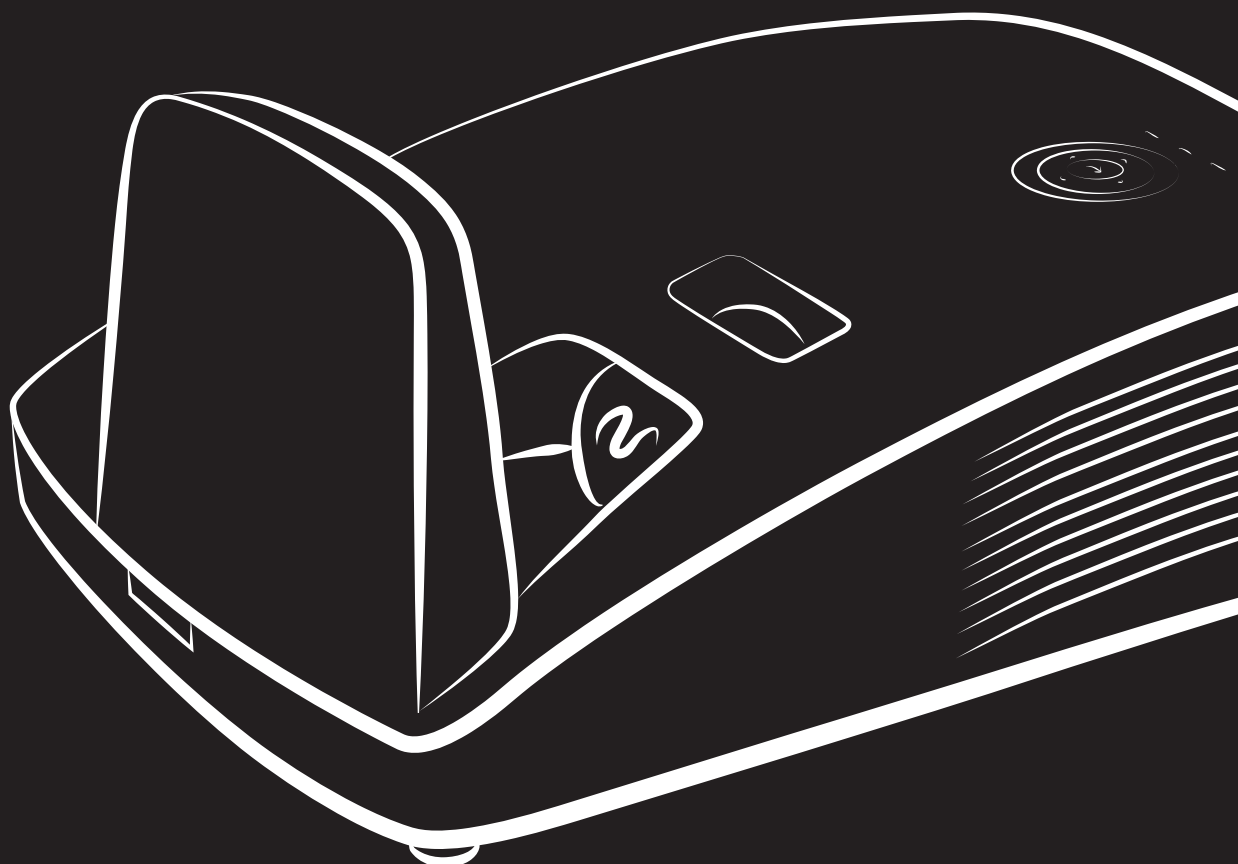




User's Manual
用戶手冊

D75XXWTIR Series



Droits d'auteur

Cette publication, y compris les photos, illustrations et logiciels, est protégée par les lois internationales des droits d'auteur, avec tous droits réservés. Ni ce manuel, ni aucun extrait de celui-ci, ne peut être reproduit sans la permission écrite de l'auteur.

© Copyright 2014

Avis de non responsabilité

Les informations contenues dans ce document peuvent être modifiées sans avertissement. Le fabricant ne fait aucune déclaration ou garantie quant au contenu ci-inclus et se dégage de toute responsabilité de garantie ou de commerciabilité ou d'adéquation pour tout usage particulier. Le fabricant se réserve le droit de réviser cette publication et de modifier de temps en temps son contenu sans aucune obligation de la part du fabricant d'en informer quelque personne que ce soit de telles révisions ou changements.

Identification des marques déposées



Kensington est une marque déposée aux U.S.A. d'ACCO Brand Corporation avec des inscriptions émises et applications en attente dans d'autres pays à travers le monde.



HDMI, le logo HDMI et Interface Multimédia Haute Définition sont des marques commerciales ou déposées de HDMI Licensing LLC aux États-Unis et dans d'autres pays.

Tous les autres noms de produits cités dans ce manuel appartiennent à leurs propriétaires respectifs et sont reconnus comme tels.

Consignes de sécurité importantes



Important :

Nous vous recommandons fortement de lire attentivement cette section avant d'utiliser le projecteur. Ces instructions de sécurité et d'utilisation vous permettront d'utiliser en toute sécurité votre projecteur pendant de nombreuses années. **Conservez ce manuel pour pouvoir le consulter ultérieurement.**

Symboles utilisés

Les symboles d'avertissement sont utilisés sur l'appareil et dans ce manuel pour vous mettre en garde contre les situations dangereuses.

Les styles suivants sont utilisés dans ce manuel pour vous communiquer des informations importantes.

Remarque :

Fournit des informations supplémentaires sur le sujet.



Important :

Offre des informations supplémentaires qui ne doivent pas être ignorées.



Attention :

Vous met en garde contre les situations qui pourraient endommager l'appareil.



Avertissement :

Vous met en garde contre les situations qui pourraient endommager l'appareil, créer un environnement dangereux, ou entraîner des blessures corporelles.

Tout au long de ce manuel, les composants et les éléments dans les menus OSD sont indiqués en gras comme dans cet exemple :

"Appuyez sur le bouton **Menu** sur la télécommande pour ouvrir le menu **Principal**."

Informations de sécurité générales

- N'ouvrez pas le boîtier de l'appareil. Hormis la lampe de projection, il n'y a pas de pièces réparables par l'utilisateur dans l'appareil. Pour toute réparation, contactez un personnel qualifié.
- Respectez les avertissements et mises en garde dans ce manuel et sur le boîtier de l'appareil.
- La lampe de projection est extrêmement lumineuse à dessein. Pour éviter de blesser les yeux, ne regardez pas dans l'objectif quand la lampe est allumée.
- Ne placez pas l'appareil sur une surface, un chariot, ou un socle instable.
- Evitez d'utiliser le système à proximité d'un point d'eau, directement en contact avec les rayons du soleil, ou près d'un appareil de chauffage.
- Ne placez pas d'objets lourds tels que des livres ou des sacs sur l'appareil.

Notice d'installation du projecteur

- Placez le projecteur en position horizontale.
L'angle d'inclinaison du projecteur ne doit pas dépasser 15 degrés, le projecteur ne doit pas être installé ailleurs que sur un bureau ou sur le plafond, tout autre emplacement affecterait sérieusement la durée de vie de la lampe et pourrait causer d'autres **dommages imprédictibles**.
- Laissez un espace d'au moins 50 cm autour des orifices d'échappement de ventilation.
- Assurez-vous que les orifices d'admission de ventilation ne recyclent pas l'air chaud de l'échappement de ventilation.
- Lorsque vous utilisez le projecteur dans un espace clos, assurez-vous que la température ambiante dans le boîtier ne dépasse pas la température de fonctionnement lorsque le projecteur est allumé et que les fentes d'entrée et de sortie d'air ne sont pas bloquées.
- Tous les boîtiers ont fait l'objet d'une évaluation thermique certifiée, de façon à garantir le non recyclage de l'air évacué, car cela risquerait d'interrompre le fonctionnement de l'appareil, même si la température du boîtier est comprise dans la gamme des températures de fonctionnement tolérées.

Vérifier l'emplacement de l'installation

- Concernant l'alimentation, utilisez la fiche 3 lame (avec mise à la terre) pour garantir une mise à la terre adéquate et un potentiel de terre égalisé pour tous les équipements qui composent le Système de projection.
- Utilisez le cordon d'alimentation fourni avec le Projecteur. Si un article venait à manquer, il est possible d'utiliser un autre cordon d'alimentation 3 lames agréé (avec mise à la terre) ; il ne faut cependant pas utiliser de cordon d'alimentation 2 lames.
- Vérifiez si la tension est stable, mis à la terre correctement et qu'il n'y a aucune fuite d'électricité.
- Mesurez la consommation d'électricité totale, qui ne doit pas dépasser la capacité de sécurité et évitez les problèmes de sécurité et de court circuit.
- Activez le Mode Altitude lorsque situé dans des zones de haute altitude
- Le projecteur ne peut être installé que debout ou inversé.
- Lors de l'installation du support, assurez-vous que la limite de poids ne soit pas dépassée et qu'il soit fermement fixé.
- Évitez l'installation près du conduit d'air conditionné ou du caisson de basses.
- Évitez l'installation dans des zones de haute température, de refroidissement insuffisant ou avec des poussières lourdes.
- Maintenez votre produit loin des lampes fluorescentes afin d'éviter les mauvais fonctionnement causés par les interférences IR
- Le connecteur VGA IN est à brancher sur le port VGA IN. Remarquez qu'il faut bien l'insérer, en serrant les vis des deux côtés du connecteur pour garantir la bonne connexion du câble signal et obtenir un effet d'affichage optimal.
- Le connecteur AUDIO IN doit être branché sur le port AUDIO IN et NE PEUT PAS se brancher sur AUDIO OUT ou tout autre port comme le port BNC ou RCA ; vous obtiendrez sinon une sortie muette et risquez même d'ENDOMMAGER le port.
- Installez le projecteur au-dessus de 200 cm pour éviter tous dommages.
- Le cordon d'alimentation et le câble signal doivent être branchés avant de mettre le projecteur en marche. Pendant le démarrage du projecteur et la mise en fonctionnement de ce dernier, NE BRANCHEZ PAS ni ne retirez le câble signal ou le cordon d'alimentation, vous risquez d'endommager le projecteur.

Notes de refroidissement

Sortie de l'air

- Assurez-vous que la sortie d'air soit à plus de 50 cm de tout obstacle afin d'assurer un bon refroidissement.
- Aucun emplacement de sortie d'air ne devrait se trouver en face de la lentille d'un autre projecteur afin d'éviter toutes illusions.
- Gardez la sortie à au moins 100 cm loin des entrées des autres projecteurs
- Le projecteur dégage une grande quantité de chaleur pendant son utilisation. Le ventilateur interne dissipe la chaleur du projecteur lorsqu'il est arrêté. Ce processus peut prendre un certain temps. Lorsque le projecteur entre en MODE VEILLE, appuyez sur le bouton d'alimentation CA pour éteindre le projecteur et débranchez le cordon d'alimentation. NE RETIREZ pas le cordon d'alimentation pendant le processus d'arrêt, vous risquez d'endommager le projecteur. De plus, l'évacuation retardée de la chaleur affecte également la durée de vie du projecteur. Le processus d'arrêt dépend du modèle utilisé. Quelle que soit la situation, assurez-vous de débrancher le cordon d'alimentation qu'une fois le projecteur en statut de VEILLE.

Prise d'air

- Assurez-vous qu'il n'y ait aucun objet bloquant l'entrée d'air à moins de 30 cm.
- Gardez l'entrée loin des autres sources de chaleur
- Évitez les zones très poussiéreuses

Sécurité d'alimentation

- Utilisez uniquement le cordon d'alimentation fourni.
- Ne posez rien sur le cordon d'alimentation. Ne placez pas le cordon d'alimentation dans un endroit de passage.
- Retirez les piles de la télécommande quand vous la rangez ou que vous ne comptez pas l'utiliser pendant une période prolongée.

Remplacer la lampe

Le remplacement de la lampe peut s'avérer dangereux s'il n'est pas effectué correctement. Voir [Remplacer la lampe de projection](#) en page 46 pour des instructions claires et sécurisées pour cette procédure. Avant de remplacer la lampe :

- Débranchez le cordon d'alimentation.
- Laissez la lampe refroidir pendant environ une heure.



Caution:

Dans de rares cas, l'ampoule peut griller pendant son utilisation normale. Cela peut entraîner la projection de poussière ou de morceaux de verre via l'évent d'échappement.

N'inhalez pas la poussière ou les morceaux de verre. Ne les touchez pas. Vous risqueriez de vous blesser.

Conservez toujours votre visage à l'écart de l'orifice de ventilation afin de ne pas inhaler le gaz et d'éviter les tessons de la lampe.

Nettoyer le projecteur

- Débranchez le cordon d'alimentation avant de nettoyer. Voir [Nettoyer le projecteur](#) en page 51.
- Laissez la lampe refroidir pendant environ une heure.

Avertissements réglementaires

Avant d'installer et d'utiliser le projecteur, lisez les avis réglementaires dans la [Conformité à la réglementation](#) section en page 64.

Instructions de recyclage importantes:

La (les) lampe(s) à l'intérieur de ce produit contiennent du mercure. Ce produit peut contenir d'autres déchets électroniques pouvant être dangereux s'ils ne sont pas correctement éliminés. Recycler ou éliminer conformément aux réglementations locales, de l'état, ou fédérales. Pour plus d'informations, contactez l'Alliance des Industries Electroniques (Electronic Industries Alliance) à WWW.EIAE.ORG. Pour les informations d'élimination spécifique des lampes visitez WWW.LAMPRECYCLE.ORG.

Explications des symboles



ELIMINATION: Ne pas utiliser les services de ramassage des ordures ménagères ou municipales pour éliminer les équipements électriques et électroniques. Les pays de la EU requièrent l'utilisation de services de ramassage de recyclage séparés.

A propos de ce Manuel

Ce manuel est destiné aux utilisateurs finaux et décrit comment installer et utiliser le projecteur DLP. Chaque fois que cela est possible, des informations utiles – comme une illustration et sa description – sont conservées sur une page. Ce format imprimable offre plus de commodité et permet d'économiser du papier, protégeant ainsi l'environnement. Nous vous suggérons de n'imprimer que les sections qui peuvent vous être utiles.

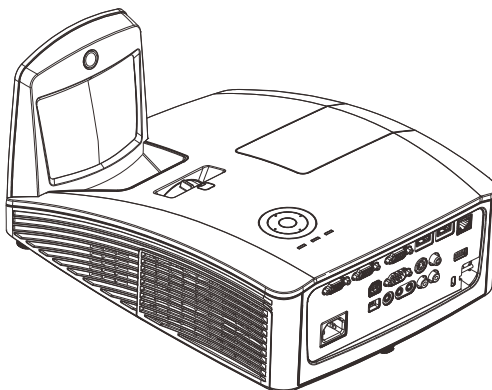
Table des matières

MISE EN ROUTE	1
VERIFICATION DE L'EMBALLAGE.....	1
VUES DES PIÈCES DU PROJECTEUR.....	2
<i>Vue avant-droite</i>	2
<i>Déplacement limité de l'objectif</i>	3
<i>Vue haut - Boutons et LED de l'affichage à l'écran (OSD)</i>	4
<i>Vue arrière</i>	5
<i>Vue de dessous</i>	7
ÉLÉMENTS DE LA TELECOMMANDE.....	8
PLAGE DE FONCTIONNEMENT DE LA TELECOMMANDE.....	10
BOUTONS DU PROJECTEUR ET DE LA TELECOMMANDE.....	10
INSTALLATION ET UTILISATION	11
INSÉRER LES PILES DE LA TELECOMMANDE.....	11
ALLUMER ET ÉTEINDRE LE PROJECTEUR.....	12
CONFIGURER UN MOT DE PASSE D'ACCÈS (VERROU DE SÉCURITÉ).....	13
AJUSTER LE NIVEAU DU PROJECTEUR.....	15
AJUSTER LE ZOOM, LA MISE AU POINT ET LA DISTORSION.....	16
AJUSTER LE VOLUME.....	16
PARAMÈTRES DU MENU D'AFFICHAGE SUR L'ÉCRAN (OSD)	17
CONTROLES DU MENU OSD.....	17
<i>Parcourir l'OSD</i>	17
CONFIGURATION DE LA LANGUE DE L'OSD.....	18
VUE D'ENSEMBLE DU MENU OSD.....	19
MENU IMAGE.....	22
<i>Menu Ordinateur</i>	23
<i>Fonctionnalité Avancé</i>	24
<i>Gestionnaire de couleurs</i>	25
MENU REGLAGES 1.....	26
<i>Audio</i>	27
<i>Fonction Avancé 1</i>	28
<i>Fonction Avancé 2</i>	30
MENU REGLAGES 2.....	31
<i>Etat</i>	32
<i>Fonction Avancé 1</i>	33
<i>Fonction Avancé 2</i>	44
ENTRETIEN ET SÉCURITÉ	46
REPLACER LA LAMPE DE PROJECTION.....	46
<i>Réinitialiser la lampe</i>	48
NETTOYAGE DU FILTRE (FILTRE : PIÈCE OPTIONNELLE).....	49
REPLACER LE FILTRE.....	50
NETTOYER LE PROJECTEUR.....	51
<i>Nettoyer le miroir du projecteur</i>	51
<i>Nettoyer le boîtier</i>	52
UTILISER LE VERROUILLAGE PHYSIQUE.....	53
<i>Utiliser le verrou Kensington®</i>	53
<i>Utiliser la barre de sécurité</i>	53
DÉPANNAGE	54
PROBLÈMES ET SOLUTIONS STANDARDS.....	54
CONSEILS DE DÉPANNAGE.....	54
MESSAGES D'ERREUR DES VOYANTS LUMINEUX.....	55
PROBLÈMES D'IMAGE.....	55
PROBLÈMES DE LAMPE.....	56
PROBLÈMES DE TELECOMMANDE.....	56
PROBLÈMES AUDIO.....	57
ENVOYER LE PROJECTEUR EN RÉPARATION.....	57

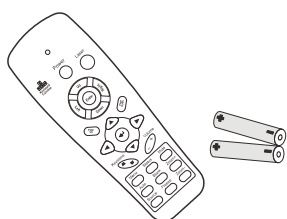
Q & A HDMI	58
SPÉCIFICATIONS	59
SPÉCIFICATIONS	59
DISTANCE DE PROJECTION PAR RAPPORT A LA TAILLE DE PROJECTION	60
TABLEAU DE DISTANCE DE PROJECTION ET DE TAILLE	60
TABLEAU DE MODE DE SYNCHRONISATION	61
DIMENSIONS DU PROJECTEUR	63
CONFORMITÉ À LA RÉGLEMENTATION	64
AVERTISSEMENT DE LA FCC	64
CANADA	64
CERTIFICATION DE SECURITE	64
ANNEXE I	65
PROTOCOLE RS-232C	65

Vérification de l'emballage

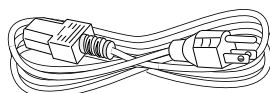
Déballez soigneusement le projecteur et vérifiez que tous les articles suivants sont inclus :



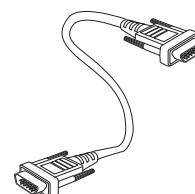
PROJECTEUR INTERACTIF



TELECOMMANDE
(AVEC DEUX PILES AAA)



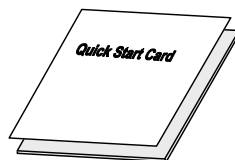
CORDON D'ALIMENTATION



CÂBLE VGA



CD-ROM
(CE MANUEL DE L'UTILISATEUR)



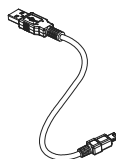
GUIDE DE DEMARRAGE RAPIDE



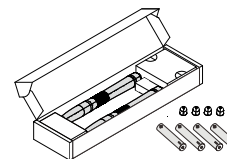
CARTE DE GARANTIE



CD-ROM
(PILOTE INTERACTIF ET LOGICIEL)



CÂBLE USB
(A-TAPE/MINI)



PENS BOX
(AVEC QUATRE PILES AAA & QUATRE
POINTES)

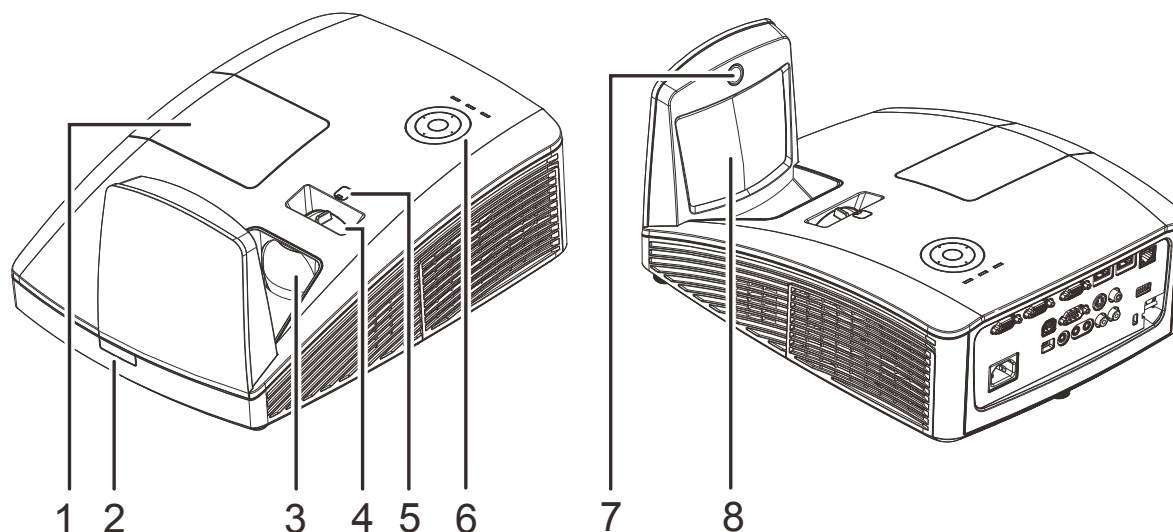
Contactez immédiatement votre revendeur si des éléments étaient manquants, endommagés, ou si l'appareil ne fonctionnait pas. Il est recommandé de conserver l'emballage d'origine au cas où vous devriez retourner l'appareil au service de maintenance.



Attention :

Évitez d'utiliser le projecteur dans un environnement poussiéreux.

Vues des pièces du projecteur

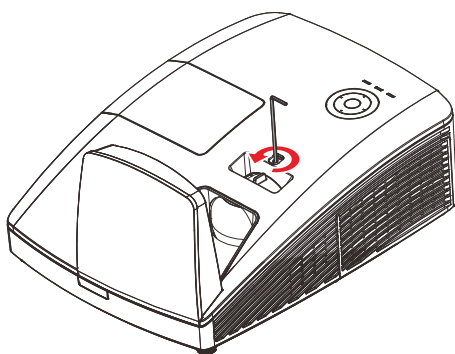
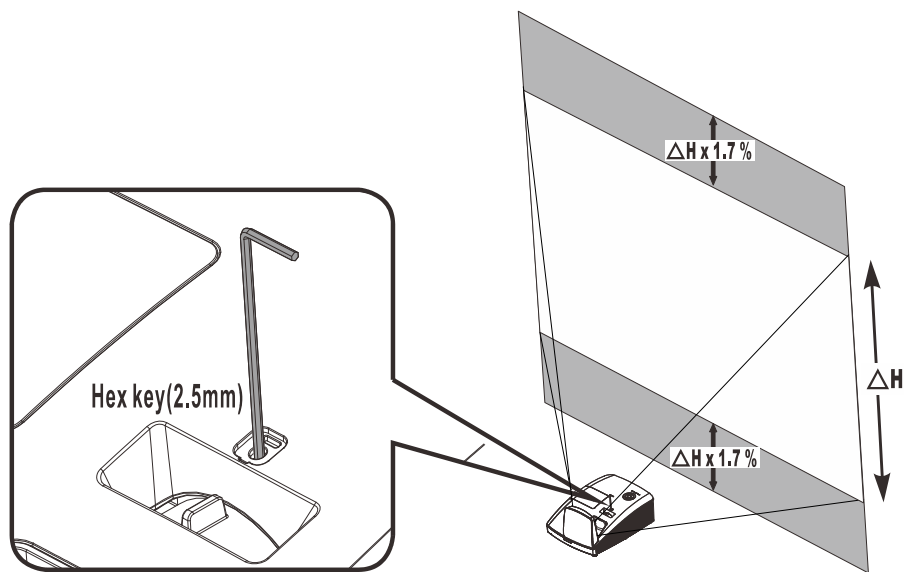
Vue avant-droite

ELEMENT	ETIQUETTE	DESCRIPTION	VOIR PAGE :
1.	Couvercle de la lampe	Retirez le couvercle pour remplacer le module de la lampe	
2.	Récepteur IR	Reçoit le signal IR de la télécommande	
3.	Objectif	Objectif de projection	
4.	Bague de mise au point	Ajuste la mise au point de l'image projetée	
5.	Décalage manuel de l'objectif	Pour l'ajustement du décalage de l'image	
6.	Touches de fonction	Boutons et LED de l'affichage à l'écran (OSD).	4
7.	Caméra interactive	Utilisation de la fonction interactive	
8.	Miroir asphérique	Réfléchit les images	

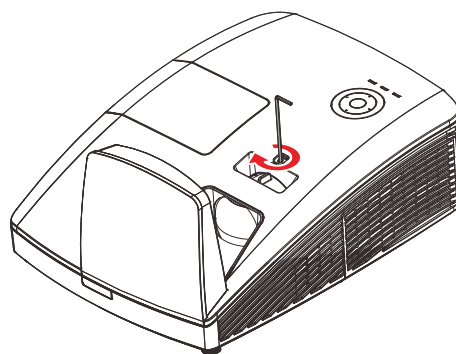
**Important :**

Les ouvertures de ventilation sur le projecteur assurent une bonne circulation de l'air, ce qui permet de maintenir une température appropriée de la lampe du projecteur. Ne pas bloquer les ouvertures de ventilation.

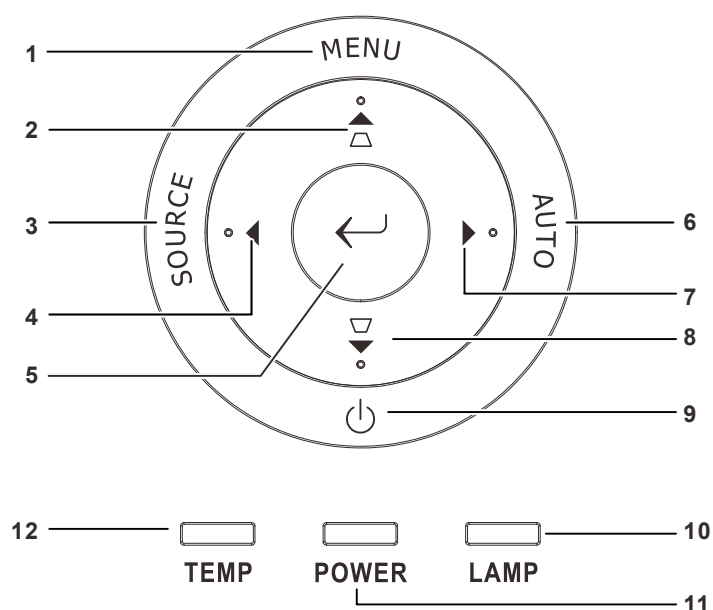
Déplacement limité de l'objectif



Pour déplacer l'image projetée vers le haut, tournez les molettes de réglages dans le sens antihoraire.

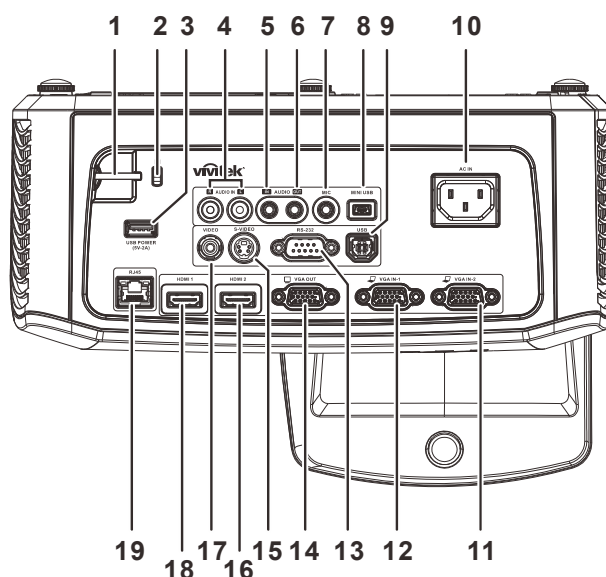


Pour déplacer l'image projetée vers le bas, tournez les molettes de réglages dans le sens horaire.

Vue haut - Boutons et LED de l'affichage à l'écran (OSD)

ELEMENT	ÉTIQUETTE	DESCRIPTION		VOIR PAGE :
1.	MENU	Ouvre et ferme les menus OSD		17
2.	▲ △	Navigue dans l'OSD Menu rapide – Pour la déformation		
3.	SOURCE	Ouvre le menu Source		
4.	◀	Navigue et modifie les réglages du menu OSD		17
5.	↩	Ouvre ou confirme l'élément de menu OSD sélectionné		
6.	AUTO	Optimise la taille, la position et la résolution de l'image		
7.	▶	Navigue et modifie les réglages du menu OSD		17
8.	▼ ▽	Navigue dans l'OSD Menu rapide – Pour la déformation		
9.	⏻	Allume et éteint le projecteur.		
10.	LED LAMPE	Rouge	Panne de la lampe	55
		clignotant	Code d'erreur	
11.	LED ALIMENTATION	Vert	Prêt à allumer (Veille) Lampe allumée, Système stable Surchauffe	
		clignotant	Système original, Est allumé, Refroidissement, Code d'erreur	
12.	DEL TEMP	Rouge	Surchauffe	

Vue arrière



ELEMENT	ETIQUETTE	DESCRIPTION	VOIR PAGE :
1.	Barre de sécurité	Pour la sécurité et l'autorisation d'utilisation	53
2.	Antivol Kensington	Attachez à un objet fixe avec un système antivol Kensington®	
3.	ALIMENTATION USB (5 V-2 A)	Connectez le câble USB pour l'alimentation	
4.	AUDIO G/D (Pour Vidéo / S-Vidéo)	Branchez le câble AUDIO d'un appareil audio	
5.	ENTRÉE AUDIO (Pour VGA-1/ VGA-2)	Branchez le câble AUDIO d'un appareil audio	
6.	SORTIE AUDIO	Branchez le câble AUDIO sur un amplificateur audio	
7.	MIC	Préparation du microphone avant utilisation	
8.	Mini USB	Connectez le câble USB au PC (avec pilote interactif)	
9.	USB	Branchez le câble USB depuis un ordinateur	
10.	ENTRÉE CA	Branchez le câble D'ALIMENTATION	12
11.	VGA – 2	Branchez le câble RVB d'un ordinateur ou d'un appareil à composants.	
12.	VGA – 1	Branchez le câble RVB d'un ordinateur ou d'un appareil à composants.	
13.	RS-232	Branchez un câble de port série RS-232 pour la commande à distance	
14.	SORTIE VGA	Branchez le câble RVB sur un écran (Loop Thru seulement pour l'entrée VGA IN-1)	
15.	S-VIDÉO	Branchez le câble S-VIDÉO d'un appareil vidéo	
16.	HDMI2	Branchez le câble HDMI depuis un périphérique HDMI	
17.	VIDÉO	Branchez le câble COMPOSITE depuis un périphérique vidéo	
18.	HDMI1	Branchez le câble HDMI depuis un périphérique HDMI	
19.	RJ – 45	Branchez un câble réseau LAN de l'Ethernet	

Remarque :

Si votre appareil vidéo a plusieurs sources d'entrée, il est conseillé de connecter par ordre de priorité HDMI/DVI, composante (via VGA), Composite, pour une meilleure qualité d'image.

Remarque :

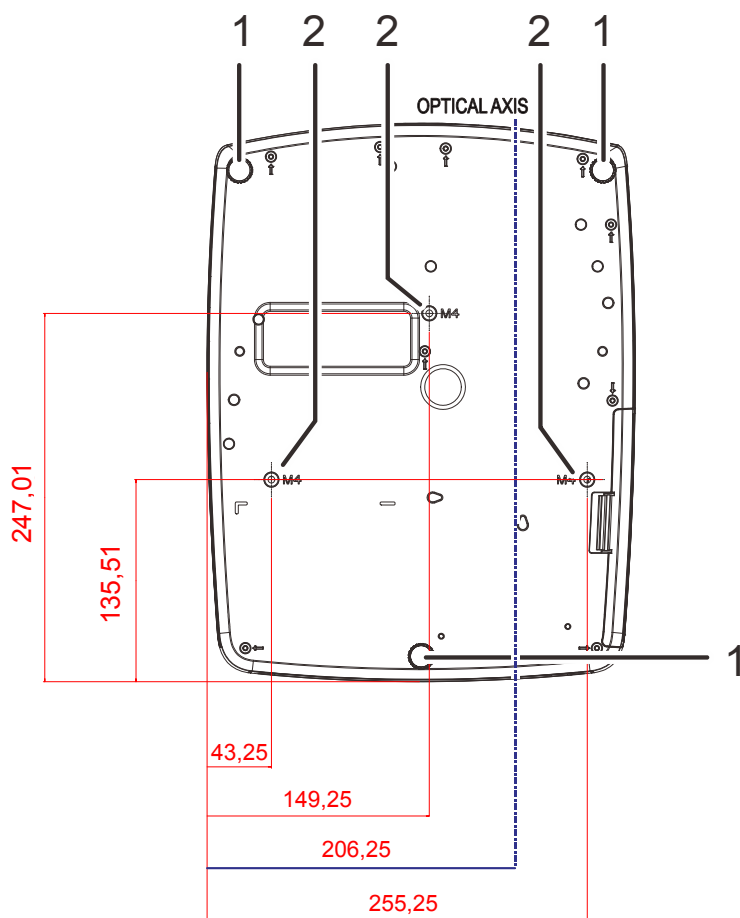
*L'utilisateur doit installer les pilotes avant d'utiliser la fonction interactive.
Pour plus de détails, voir le disque des pilotes.*



Avertissement :

Pour plus de sécurité, débranchez l'alimentation du projecteur et des appareils externes avant de faire les connexions.

Vue de dessous



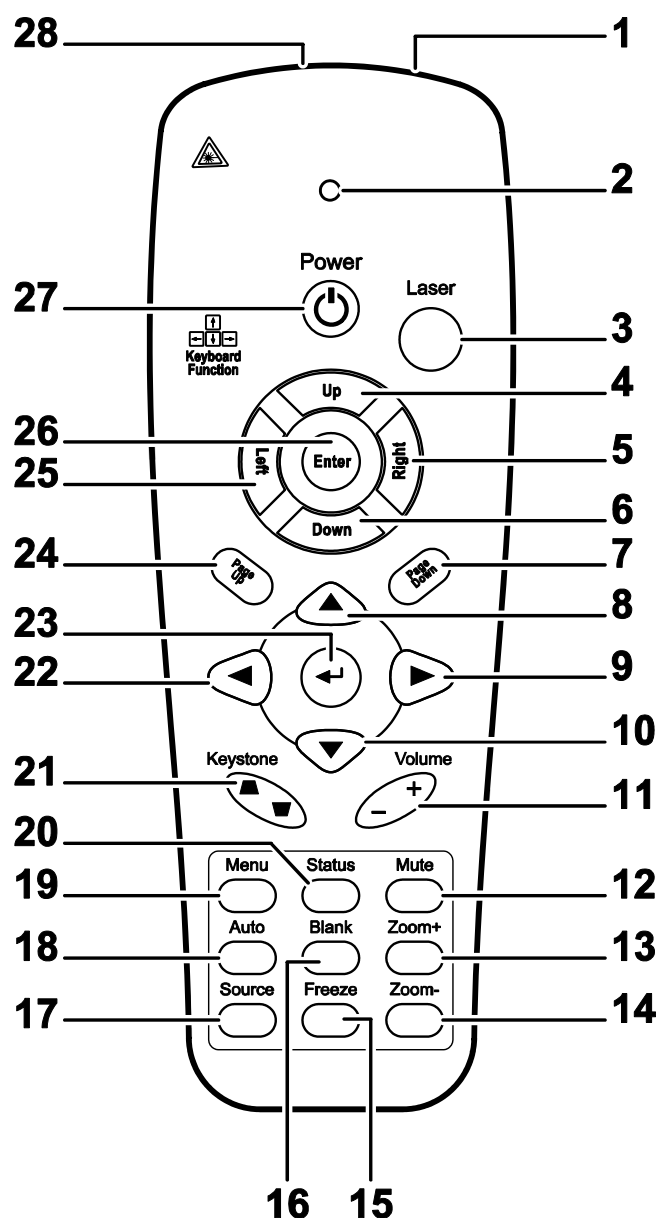
ELEMENT	ETIQUETTE	DESCRIPTION	VOIR PAGE :
1.	Régulateur d'inclinaison	Tourner le régulateur pour ajuster la position angulaire.	15
2.	Trous de support plafond	Contactez votre vendeur pour toute information concernant le montage du projecteur au plafond.	

Remarque :

Lors de l'installation, vérifiez que vous utilisez uniquement des fixations de plafond référencées UL. Pour les installations au plafond, utilisez le matériel de montage approuvé et les vis M4 avec une profondeur maximale de 12 mm (0,47 pouce).

La fabrication d'une fixation au plafond doit être d'une forme et d'une solidité adaptées. La capacité de charge de fixation au plafond doit dépasser le poids de l'équipement installé, et comme précaution supplémentaire, doit pouvoir supporter trois fois le poids de l'équipement (pas moins de 5,15 kg) pendant 60 secondes.

Éléments de la télécommande

**Important :**

1. Évitez d'utiliser le projecteur sous un fort éclairage fluorescent. Certaines lumières fluorescentes à haute fréquence peuvent interférer avec le fonctionnement de la télécommande.

2. Assurez-vous que rien n'encombre le chemin entre la télécommande et le projecteur. Si l'espace entre la télécommande et le projecteur est obstrué, vous pouvez faire réfléchir le signal de la télécommande sur certaines surfaces réfléchissantes, telles que des écrans de projection.

3. Les boutons et touches sur le projecteur ont les mêmes fonctions que les boutons correspondants sur la télécommande. Ce manuel de l'utilisateur décrit les fonctions de la télécommande.

Remarque :

Conforme aux normes de performance FDA pour les produits laser, en dehors des dérivés relatifs à la notification sur les lasers No. 50, datée du 24 juin 2007

ELEMENT	ETIQUETTE	DESCRIPTION	VOIR PAGE :
1.	Émetteur IR	Transmet le signal au projecteur	
2.	DEL d'état	S'allume lorsque la télécommande est utilisée	
3.	Laser	Appuyez pour utiliser le pointeur à l'écran	
4.	Haut	Flèche vers le haut lorsque connecté à un PC via USB.	
5.	Droite	Flèche vers la droite lorsque connecté à un PC via USB.	
6.	Bas	Flèche vers le bas lorsque connecté à un PC via USB.	
7.	Page Bas	Flèche vers le bas lorsque connecté à un PC via USB.	
8.	Curseur Haut	Parcourt et modifie les paramètres dans l'OSD	17
9.	Curseur Droit	Parcourt et modifie les paramètres dans l'OSD	
10.	Curseur Bas	Parcourt et modifie les paramètres dans l'OSD	
11.	Volume +/-	Règle le volume	16
12.	Muet	Rend le haut-parleur intégré muet	
13.	Zoom+	Zoom avant	
14.	Zoom-	Zoom arrière	
15.	Figer	Fige/libère l'image à l'écran	
16.	Vide	Affiche un écran vide	
17.	Source	Détecte le périphérique d'entrée	
18.	Auto	Réglage auto pour la phase, l'alignement, la taille, la position (RVB uniquement)	
19.	Figer	Ouvre et ferme le menu OSD	17
20.	État	Ouvre le menu OSD État (le menu ne s'ouvre que lorsqu'un périphérique d'entrée est détecté)	32
21.	Trapèze haut / bas	Corrige les effets trapézoïdes (haut/ bas plus grand)	16
22.	Curseur gauche	Parcourt et modifie les paramètres dans l'OSD	17
23.	Entrée	Modifie les paramètres dans l'OSD	
24.	Page Haut	Page vers le haut lorsque connecté à un PC via USB.	
25.	Gauche	Flèche vers la gauche lorsque connecté à un PC via USB.	
26.	Entrer	Touche Entrer lorsque connecté à un PC via USB	
27.	Alimentation	Allume/éteint le projecteur	12
28.	Laser	Utiliser comme pointeur à l'écran. NE PAS DIRIGER VERS LES YEUX.	



Attention :

L'utilisation de commandes, de réglages ou les performances des procédures autres que celles spécifiées ici peut entraîner une exposition à des rayons lasers dangereux.

Plage de fonctionnement de la télécommande

La télécommande utilise une transmission infrarouge pour contrôler le projecteur. Il n'est pas nécessaire de pointer la télécommande directement vers le projecteur. A condition de ne pas maintenir la télécommande perpendiculairement aux côtés ou à l'arrière du projecteur, la télécommande fonctionnera approximativement dans un rayon de 7 mètres (23 pieds) et sur 15 degrés au-dessus/au-dessous du niveau du projecteur. Si le projecteur ne répond pas à la télécommande, rapprochez-vous un peu du projecteur.

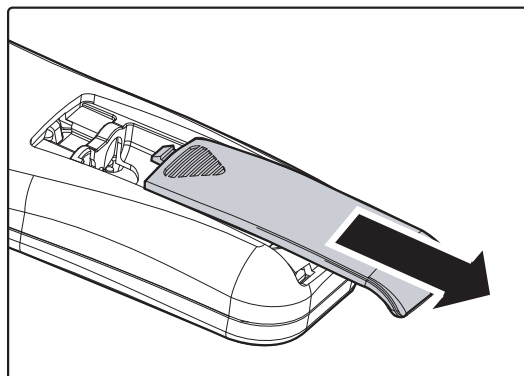
Boutons du projecteur et de la télécommande

Le fonctionnement du projecteur se contrôle via la télécommande. La télécommande vous permet d'effectuer toutes les opérations

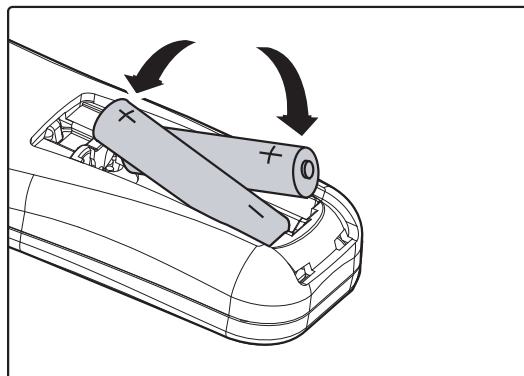
INSTALLATION ET UTILISATION

Insérer les piles de la télécommande

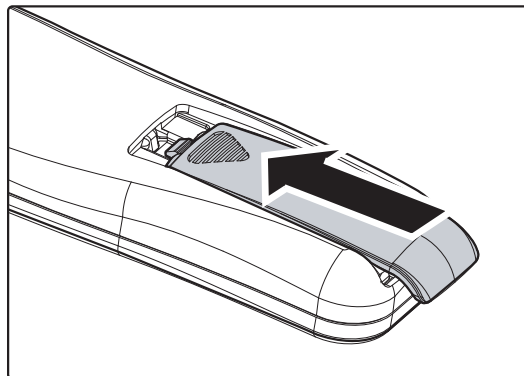
1. Retirez le couvercle du compartiment à piles en faisant glisser le couvercle dans la direction de la flèche.



2. Insérez la pile avec la borne positive dirigée vers le haut.



3. Remplacez le couvercle.



Attention :

1. Utilisez uniquement des piles AAA (les piles alcalines sont recommandées).
2. Éliminez les piles usagées conformément à la réglementation locale.
3. Retirez les piles si vous n'utilisez pas le projecteur pendant des périodes prolongées.

Allumer et éteindre le projecteur

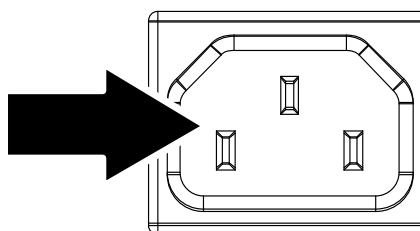
1. Connectez le cordon d'alimentation au projecteur. Connectez l'autre extrémité à la prise murale.
2. Allumez les appareils connectés.
3. Assurez-vous que la DEL **ALIMENTATION** s'allume en vert fixe. Appuyez ensuite sur le bouton **ALIMENTATION** de la télécommande pour allumer le projecteur.

L'écran de démarrage du projecteur apparaît et les appareils connectés sont détectés.

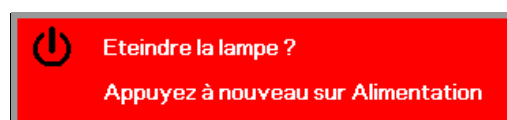
Voir [Configurer un mot de passe d'accès \(Verrou de sécurité\)](#) en page 13 si le verrou de sécurité est activé.

4. Si plusieurs périphériques d'entrée sont connectés, appuyez sur le bouton **SOURCE** de la télécommande. ▲ ▼ to scroll among devices.
(Component is supported through the RGB to COMPONENT ADAPTER.)

5. Quand le message "Eteindre la lampe?/Appuyez à nouveau sur **Alimentation**" apparaît, appuyez sur le bouton **ALIMENTATION**. Le projecteur s'éteint.



- VGA / VGA2 : RVB analogique
Component: DVD input YCbCr / YPbPr, or HDTV input YPbPr via HD15 connector
- Vidéo composite : Vidéo composite traditionnelle
- S-Vidéo : Super vidéo (Y/C séparé)
- HDMI1/HDMI2: HDMI, DVI



Attention :

Ne débranchez pas le cordon d'alimentation tant que la DEL D'ALIMENTATION n'est pas allumée en vert - indiquant que le projecteur a refroidi.

Configurer un mot de passe d'accès (Verrou de sécurité)

Vous pouvez utiliser les quatre boutons (flèches) pour définir un mot de passe et empêcher une utilisation non autorisée du projecteur. Une fois activé, le mot de passe doit être entré après avoir allumé le projecteur. (Voir [Parcourir l'OSD](#) en page 17 et [Configuration de la langue de l'OSD](#) en page 18 pour l'aide concernant l'utilisation des menus OSD.)



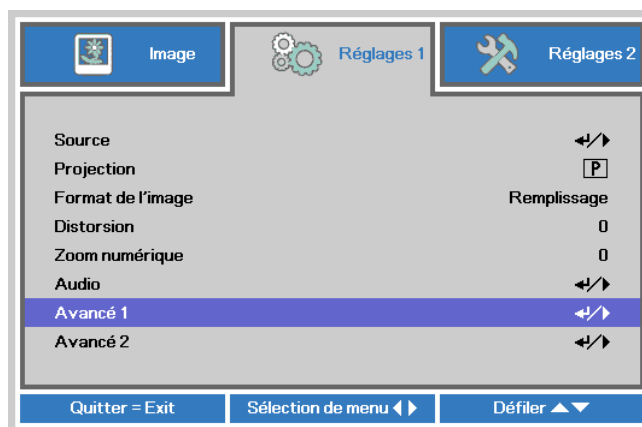
Important:

Conservez le mot de passe dans un endroit sûr. Sans le mot de passe, vous ne pourrez pas utiliser le projecteur. Si vous perdez le mot de passe, contactez votre revendeur pour plus d'informations sur la réinitialisation du mot de passe.

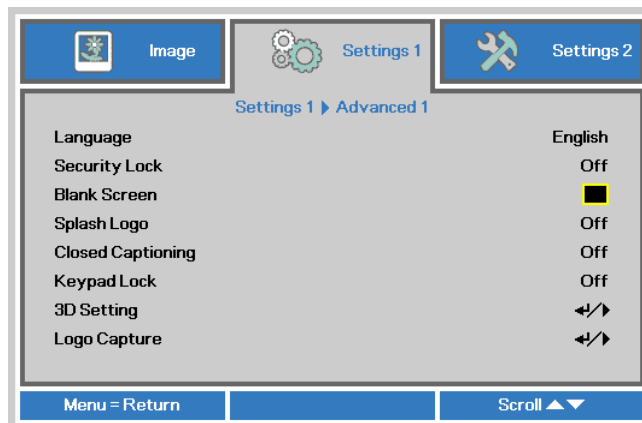
1. Appuyez sur le bouton **MENU** pour ouvrir le menu de l'OSD.



2. Appuyez sur le bouton curseur ◀▶ pour aller au menu **Réglages 1**, appuyez sur le bouton curseur ▲▼ pour aller sur **Avancé 1**.



3. Appuyez sur ◀ (Entrer) / ▶ pour ouvrir le menu **Avancé 1**. Appuyez sur le bouton curseur ▲▼ pour sélectionner **Verrou de sécurité**.

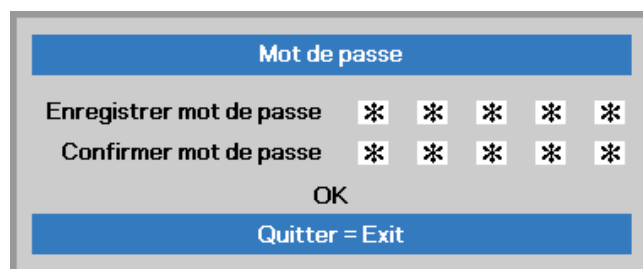
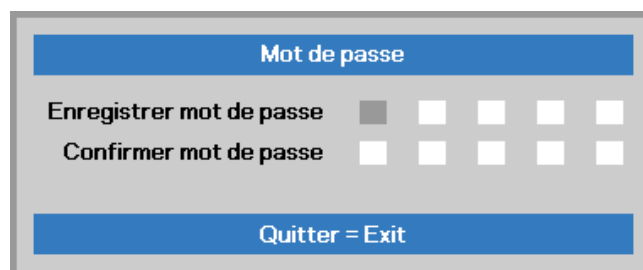


4. Appuyez sur le bouton curseur ◀▶ pour entrer et activer ou désactiver la fonction de verrouillage de sécurité.

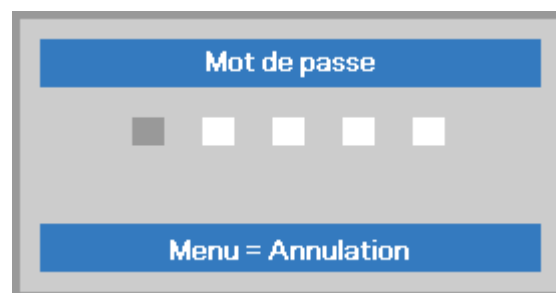
Une boîte de dialogue de mot de passe apparaît automatiquement.

5. Vous pouvez utiliser les boutons du curseur ▲▼◀▶ sur le clavier ou sur la télécommande IR pour entrer le mot de passe. Vous pouvez utiliser toute combinaison incluant la même flèche cinq fois, mais pas moins de cinq.

Pressez les boutons du curseur dans n'importe quel ordre pour définir le mot de passe. Appuyez sur le bouton **MENU** pour quitter la boîte de dialogue.



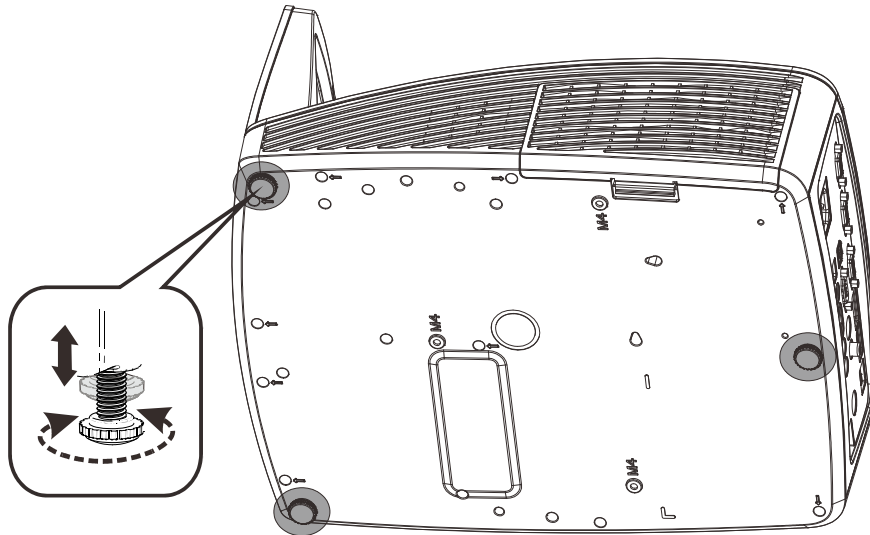
6. Le menu de confirmation du mot de passe apparaît quand l'utilisateur appuie sur la touche power-on au cas où le **Verrou de sécurité** est activé. Entrez le mot de passe dans l'ordre dans lequel vous l'avez défini à l'étape 5. Si vous avez oublié le mot de passe contactez le service clientèle. Le centre de réparation vérifiera l'identité du propriétaire et aidera à réinitialiser le mot de passe.



Ajuster le niveau du projecteur

Noter les points suivants lors de l'installation du projecteur :

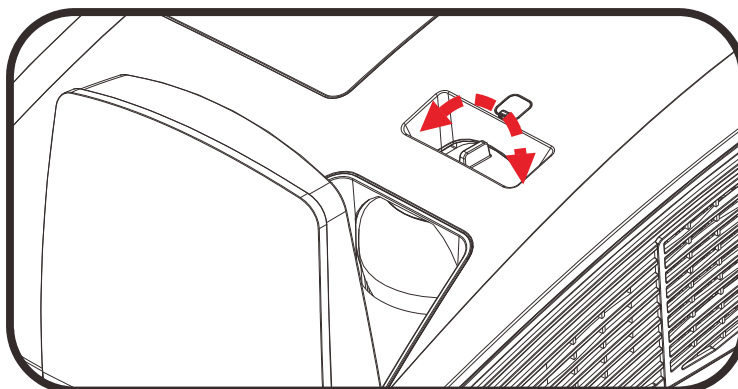
- *La table ou le support du projecteur doit être solide et stable.*
- *Placez le projecteur perpendiculairement à l'écran.*
- *Vérifiez que les câbles sont disposés de manière sécurisée. Ils pourraient vous faire trébucher.*



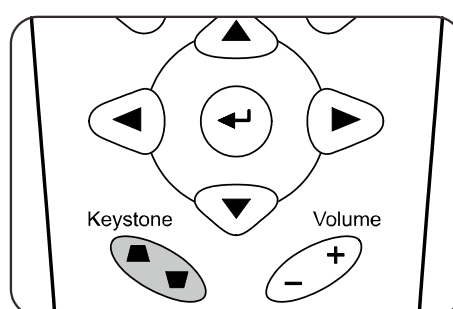
Pour régler l'angle de l'image, tournez le régulateur d'angle vers la droite ou la gauche jusqu'à obtenir l'angle désiré.

Ajuster le zoom, la mise au point et la distorsion

1. Utilisez le contrôle **Image-focus** (sur le projecteur seulement) pour améliorer la netteté de l'image projetée



2. Utilisez les boutons **DISTORSION** de la télécommande pour corriger l'effet d'image trapézoïdale (haut ou bas plus large).

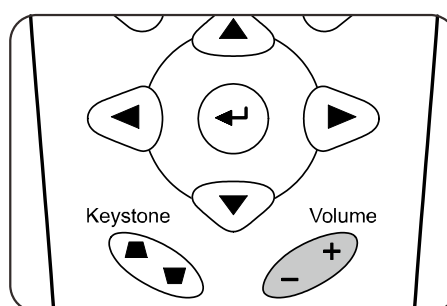


3. Le contrôle de distorsion apparaît sur l'affichage.



Ajuster le volume

1. Appuyez sur les boutons **Volume +/-** sur la télécommande. Le contrôle du volume apparaît sur l'affichage.



2. Appuyez sur le bouton **MUET** pour éteindre le volume. (Cette fonction est disponible uniquement avec la télécommande).



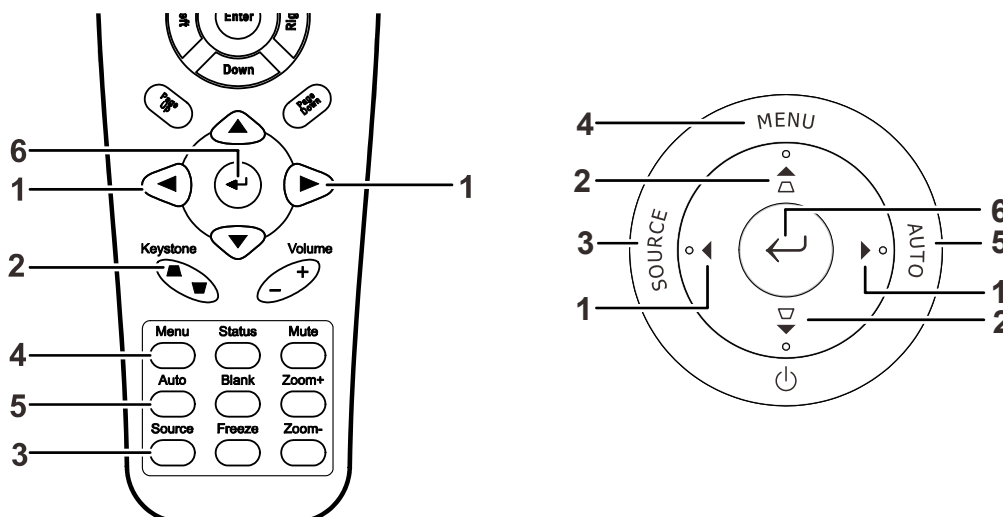
PARAMÈTRES DU MENU D'AFFICHAGE SUR L'ÉCRAN (OSD)

Contrôles du Menu OSD

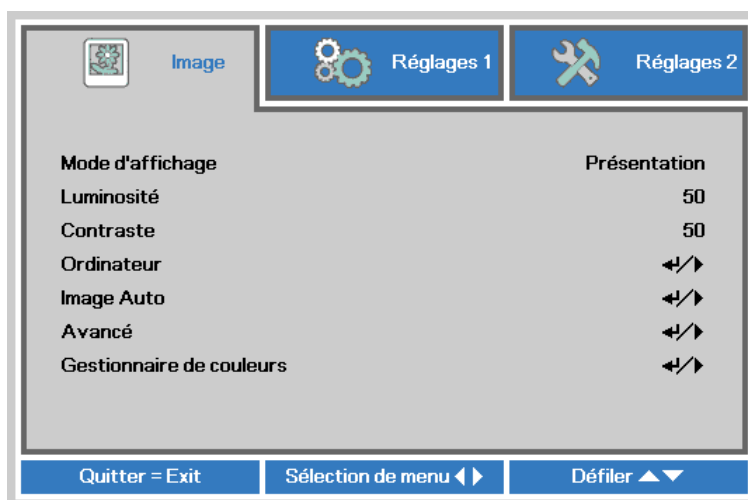
Le projecteur a un affichage sur écran (OSD) pour effectuer des ajustements d'image et changer divers paramètres.

Parcourir l'OSD

Vous pouvez utiliser les boutons curseur de la télécommande pour naviguer et faire des modifications dans l'OSD.



1. Pour ouvrir l'OSD, appuyez sur le bouton **MENU**.
2. Il y a trois menus. Appuyez sur le bouton du curseur ◀▶ pour vous naviguer parmi les menus.
3. Appuyez sur le bouton du curseur ▲▼ pour vous déplacer vers le haut et le bas dans un menu.
4. Appuyez sur ◀▶ pour modifier les valeurs des paramètres.
5. Appuyez sur **MENU** pour fermer l'OSD ou quitter un sous-menu.



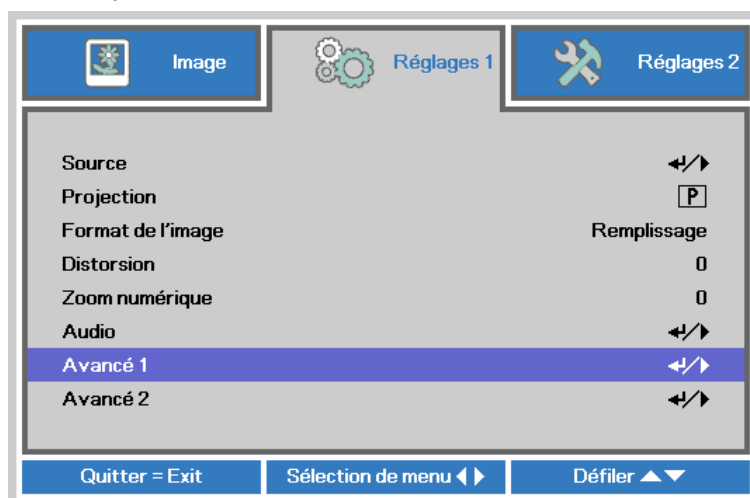
Remarque :

La disponibilité de toutes les fonctions dans l'OSD dépend de la source vidéo. Par exemple, les éléments **Position Horizontale/Verticale** dans le menu **Ordinateur** peuvent seulement être modifiés lors d'une connexion à un PC. Les fonctions non disponibles ne peuvent pas être utilisées et sont grisées.

Configuration de la langue de l'OSD

Choisissez la langue de l'OSD avant de continuer.

1. Appuyez sur le bouton **MENU**. Appuyez sur le bouton Curseur ◀▶ pour aller au menu **Réglages 1**. Appuyez sur le bouton Curseur ▲▼ pour aller au menu **Avancé 1**.



2. Appuyez sur ◀ (Entrer) / ▶ pour ouvrir le sous-menu **Avancé 1**. Appuyez sur le bouton curseur ▲▼ jusqu'à ce que l'option **Langue** soit en surbrillance.



3. Appuyez sur le bouton de curseur jusqu'à ce que la langue désirée soit en surbrillance.
4. Appuyez sur le bouton **MENU** quatre fois pour fermer l'OSD.

Vue d'ensemble du menu OSD

L'illustration suivante vous permettra de localiser rapidement un paramètre ou de déterminer la plage d'un paramètre.

Menu principal	Menu secondaire	Réglages	
Image	Mode d'affichage	Présentation, Clair, Jeu, Film, TV, sRGB, Tableau noir, Utilisateur	
	Luminosité	0~100	
	Contraste	0~100	
	Ordinateur	Position horizontale	-5~5 (dépend du verrouillage automatique)
		Position verticale	-5~5 (dépend du verrouillage automatique)
		Fréquence	0~31
		Alignement	-5~5
	Image auto		
	Avancé	Couleur brillante	0~10
		Netteté	0~31
		Gamma	1.8, 2.0, 2.2, 2.4, N&B, Linéaire
Température de couleur		Chaud, Normal, Froid	
AGC Vidéo		Marche, Arrêt	
Saturation vidéo		0~100	
	Teinte Vidéo	0~100	
Gestionnaire de couleurs	Rouge	Teinte, Saturation, Gain 0~100	
	Verte	Teinte, Saturation, Gain 0~100	
	Bleue	Teinte, Saturation, Gain 0~100	
	Cyan	Teinte, Saturation, Gain 0~100	
	Magenta	Teinte, Saturation, Gain 0~100	
	Jaune	Teinte, Saturation, Gain 0~100	
	Blanc	Rouge, Vert, Bleu 0~100	

Menu principal	Menu secondaire	Réglages		
Réglages 1	Source	Source sélection de source d'entrée pour référence (IR / Clavier)		
	Projection	Normal, Arrière, Plafond, Arrière+plafond		
	Format de l'image	Remplir, 4:3, 16:9, Boîte aux lettres, Natif, 2.35:1		
	Distorsion	-40~40		
	Zoom numérique	-10~10		
	Audio	Volume	0~10	
		Muet	Marche, Arrêt	
	Avancé 1	Langue	English, Français, Deutsch, Español, Portuguais, 简体中文, 繁體中文, Italiano, Norsk, Svenska, Nederlands, Русский, Polski, Suomi, Ελληνικά, 한국어, Magyar, Čeština, العربية, Türkçe, Việt, 日本語, ไทย, فارسی, תירבע	
		Antivol sécurité	Marche, Arrêt	
		Ecran vierge	Vide, Rouge, Vert, Bleu, Blanc	
		Logo Splash	Std., Arrêt, Utilisateur	
		Sous-titrage	Marche, Arrêt	
		VerrClavier	Marche, Arrêt	
		Réglages 3D	3D	Arrêt, DLP-Link, IR
			Inversion synchro 3D	Marche, Arrêt
			Format 3D	Cadre séquentiel, Haut/bas, Côte à côte, Paquet d'images (source avec paquet d'images 3D HDMI uniquement)
		Capture du logo		
		Avancé 2	Motif de test	Aucun, Grille, Blanc, Rouge, Vert, Bleu, Noir
	Décalage image H		-50~50	
	Décalage image V		-50~50	

Menu principal	Menu secondaire	Réglages		
Réglages 2	Source auto.	Marche, Arrêt		
	Arrêt sans signal	0~180		
	Marche auto	Marche, Arrêt		
	Mode Lampe	ECO, Normal		
	Rétablir tous les paramètres			
	État	Source active		
		Informations vidéo		
		Heures lampe (ECO, Normal)		
		Avancé 1	Position des menus	Centre, Bas, Haut, Gauche, Droite
			Menu transparent	0%, 25%, 50%, 75%, 100%
			Mode alimentation basse	Marche, Arrêt
			Vitesse du ventilateur	Normal, Élevé
			Réinit. Heur. lampe	
		ID projecteur	00-98	
		RS232	RS232, Réseau	
	Réseau	État réseau	Connexion, déconnexion	
		DHCP	Marche, Arrêt	
		Adresse IP	0~255, 0~255, 0~255. 0~255	
		Masque de sous-réseau	0~255, 0~255, 0~255. 0~255	
		Passerelle	0~255, 0~255, 0~255. 0~255	
		DNS	0~255, 0~255, 0~255. 0~255	
		Appliquer	OK/Annuler	
	Avancé 2	Minuteur	0~600	
		Filtre de source	VGA1	Désactiver, Activer
	VGA2		Désactiver, Activer	
	Vidéo composite		Désactiver, Activer	
	S-Vidéo		Désactiver, Activer	
HDMI1	Désactiver, Activer			
HDMI2	Désactiver, Activer			

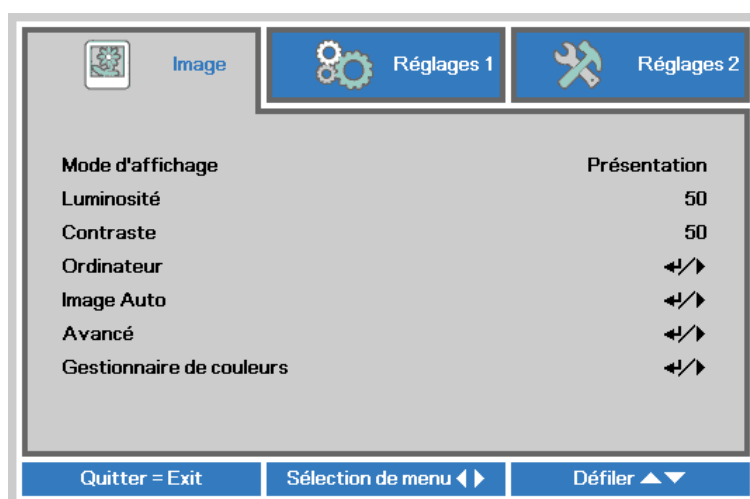
Menu Image



Attention !

Certains des paramètres du mode d'affichage seront enregistrés dans le mode de l'utilisateur lorsque vous les modifiez.

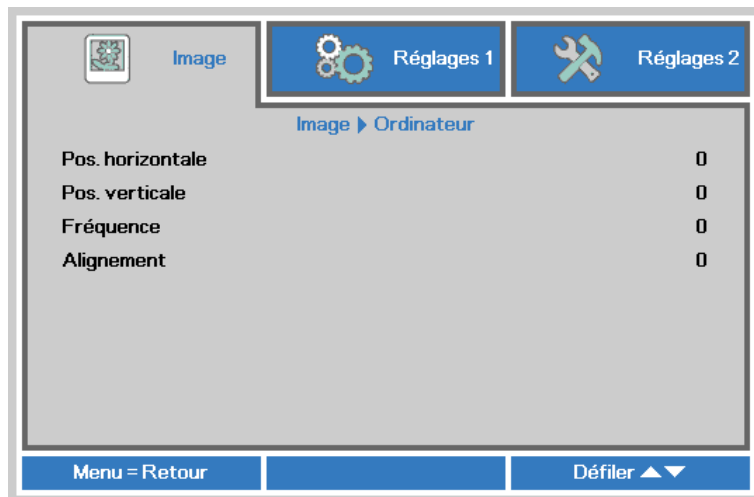
Appuyez sur le bouton **MENU** pour ouvrir le menu de l'OSD. Appuyez sur le bouton du curseur ◀▶ pour accéder au **Menu Image**. Appuyez sur le bouton du curseur ▲▼ pour vous déplacer vers le haut et le bas dans le menu **Image**. Appuyez sur ◀▶ pour entrer et changer les valeurs des paramètres.



ELEMENT	DESCRIPTION
Mode d'affichage	Appuyez sur le bouton curseur ◀▶ pour entrer et régler le Mode d'affichage.
Luminosité	Appuyez sur le bouton curseur ◀▶ pour entrer et régler la luminosité de l'affichage.
Contraste	Appuyez sur le bouton curseur ◀▶ pour entrer et régler le contraste de l'affichage.
Ordinateur	Appuyez sur ◀ (Entrer) / ▶ pour ouvrir le menu Ordinateur. Voir Menu Ordinateur page 23.
Image Auto	Appuyez sur ◀ (Entrer) / ▶ pour régler automatiquement la phase, le suivi, la taille et la position.
Avancé	Appuyez sur ◀ (Entrée) / ▶ pour accéder au menu Avancé. Voir la Fonctionnalité Avancé en page 24.
Gestionnaire de couleurs	Appuyez sur ◀ (Entrer) / ▶ pour ouvrir le menu Gestionnaire de couleurs. Voir la page 25 pour plus d'informations sur Gestionnaire de couleurs .

Menu Ordinateur

Appuyez sur le bouton **MENU** pour afficher le menu **OSD**. Appuyez sur ◀▶ pour vous déplacer jusqu'au menu **Image**. Appuyez sur ▼▲ pour aller au menu **Ordinateur** puis appuyez sur le bouton **Enter** ou ▶. Appuyez sur ▼▲ pour aller de haut en bas dans le menu **Ordinateur**.



ELEMENT	DESCRIPTION
Pos. horizontale	Appuyez sur le bouton curseur ◀▶ pour entrer et régler la position de l'affichage à gauche ou à droite.
Pos. verticale	Appuyez sur le bouton curseur ◀▶ pour entrer et régler la position de l'affichage vers le haut ou le bas.
Fréquence	Appuyez sur le bouton curseur ◀▶ pour entrer et régler l'horloge de l'échantillonnage A/D.
Alignement	Appuyez sur le bouton curseur ◀▶ pour entrer et régler le point d'échantillonnage A/D.

Fonctionnalité Avancé

Appuyez sur le bouton **Menu** pour ouvrir le menu **OSD**. Appuyez sur ◀▶ pour aller au menu **Image**. Appuyez sur ▼▲ pour aller au menu **Avancé** et appuyez ensuite sur **Entrée** ou ▶. Appuyez sur ▼▲ pour vous déplacer vers le haut et vers le bas dans le menu **Avancé**.



ELEMENT	DESCRIPTION
Couleur brillante	Appuyez sur le bouton curseur ◀▶ pour entrer et régler la valeur de Couleur brillante.
Netteté	Appuyez sur le bouton curseur ◀▶ pour entrer et régler la netteté de l'affichage.
Gamma	Appuyez sur le bouton curseur ◀▶ pour régler la correction gamma de l'affichage.
Temp. de couleur	Appuyez sur le bouton curseur ◀▶ pour entrer et régler la température des couleurs.
AGC vidéo	Appuyez sur les boutons ◀▶ pour entrer et activer ou désactiver le Contrôle de gain automatique pour la source vidéo.
Saturation Vidéo	Appuyez sur les boutons ◀▶ pour entrer et régler la saturation de la vidéo.
Teinte Vidéo	Appuyez sur les boutons ◀▶ pour entrer et régler la teinte vidéo.

Gestionnaire de couleurs

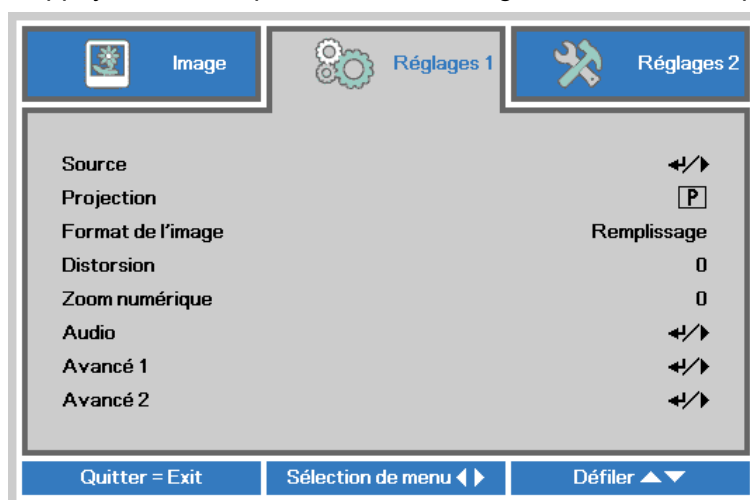
Appuyez sur le bouton **Menu** pour ouvrir le menu **OSD**. Appuyez sur ◀▶ pour vous déplacer jusqu’au menu **Image**. Appuyez sur ▼▲ pour aller au menu **Gestionnaire des couleurs** puis appuyez sur **Entrer** ou ▶. Appuyez sur ▼▲ pour aller de haut en bas dans le menu **Gestionnaire des couleurs**.



ELEMENT	DESCRIPTION
Rouge	Sélectionnez pour entrer dans le Gestionnaire de couleurs rouge. Appuyez sur les boutons ◀▶ pour ajuster la Teinte, Saturation et Gain.
Vert	Sélectionnez pour entrer dans le Gestionnaire de couleurs vert. Appuyez sur les boutons ◀▶ pour ajuster la Teinte, Saturation et Gain.
Bleu	Sélectionnez pour entrer dans le Gestionnaire de couleurs bleu. Appuyez sur les boutons ◀▶ pour ajuster la Teinte, Saturation et Gain.
Cyan	Sélectionnez pour entrer dans le Gestionnaire de couleurs cyan. Appuyez sur les boutons ◀▶ pour ajuster la Teinte, Saturation et Gain.
Magenta	Sélectionnez pour entrer dans le Gestionnaire de couleurs magenta. Appuyez sur les boutons ◀▶ pour ajuster la Teinte, Saturation et Gain.
Jaune	Sélectionnez pour entrer dans le Gestionnaire de couleurs jaune. Appuyez sur les boutons ◀▶ pour ajuster la Teinte, Saturation et Gain.
Blanc	Sélectionnez pour entrer dans le Gestionnaire de couleurs blanc. Appuyez sur les boutons ◀▶ pour ajuster la Rouge, Vert et Bleu.

Menu Réglages 1

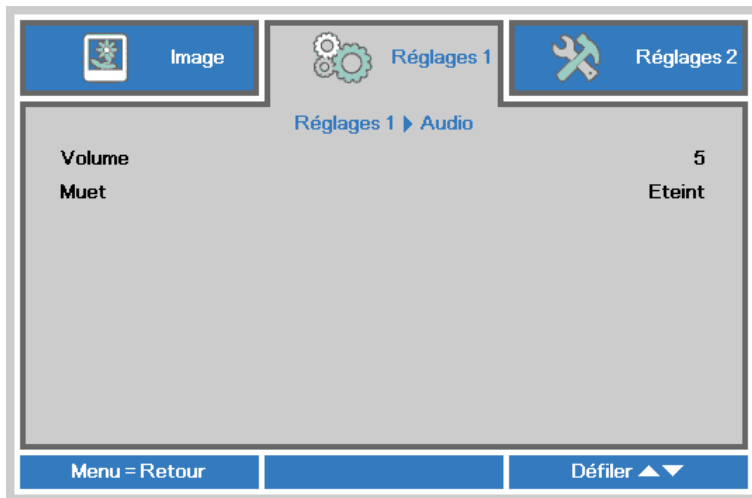
Appuyez sur le bouton **MENU** pour afficher le menu **OSD**. Appuyez sur le bouton curseur ◀▶ pour aller au menu **Réglages 1**. Appuyez sur les boutons curseurs ▲▼ pour aller de haut en bas dans le menu **Réglages 1**. Appuyez sur ◀▶ pour entrer et changer les valeurs des paramètres.



ELEMENT	DESCRIPTION
Source	Appuyez sur le bouton curseur ◀▶ (Enter) / ▶ pour entrer dans le menu Source. Sélection de source d'entrée pour référence (IR / Clavier)..
Projection	Appuyez sur le bouton curseur ◀▶ pour entrer et choisir entre les quatre méthodes de projection :
Format de l'image	Appuyez sur le bouton curseur ◀▶ pour entrer et régler le rapport d'aspect vidéo.
Distorsion	Appuyez sur le bouton curseur ◀▶ pour entrer et régler la correction de la déformation de l'affichage.
Zoom numérique	Appuyez sur le bouton curseur ◀▶ pour entrer et régler le menu Zoom numérique.
Audio	Appuyez sur ◀▶ (Enter) / ▶ pour ouvrir le menu Audio. Voir Audio page 27.
Avancé 1	Appuyez sur ◀▶ (Enter) / ▶ pour ouvrir le menu Avancé 1. Voir Fonction Avancé 1 page 28.
Avancé 2	Appuyez sur ◀▶ (Enter) / ▶ pour ouvrir le menu Avancé 2. Voir Fonction Avancé 2 page 30.

Audio

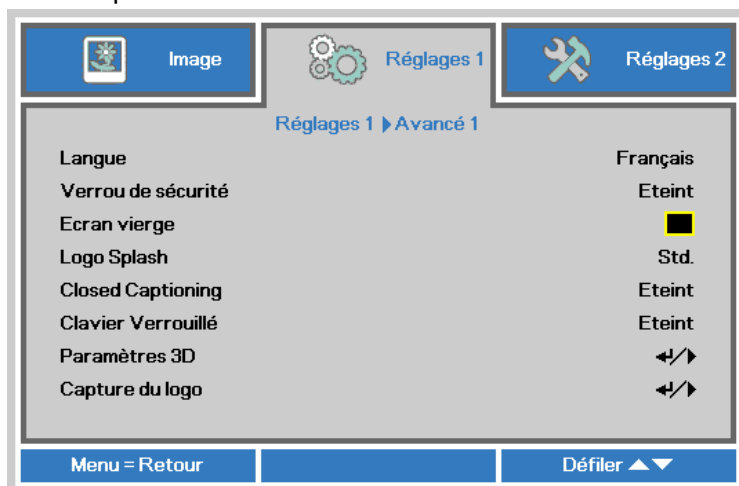
Appuyez sur le bouton **Menu** pour ouvrir le menu **OSD**. Appuyez sur ◀▶ pour aller au menu **Réglages 1**. Appuyez sur ▼▲ pour aller au menu **Audio** puis appuyez sur **Entrer** ou ▶. Appuyez sur ▼▲ pour aller de haut en bas dans le menu **Audio**.



ELEMENT	DESCRIPTION
Volume	Appuyez sur les boutons ◀▶ pour entrer et régler le volume audio.
Muet	Appuyez sur les boutons ◀▶ pour allumer ou éteindre les haut-parleurs.

Fonction Avancé 1

Appuyez sur le bouton **Menu** pour ouvrir le menu **OSD**. Appuyez sur ◀▶ pour aller au menu **Réglages 1**. Appuyez sur ▲▼ pour aller au menu **Avancé 1** puis appuyez sur **Entrer** ou ▶. Appuyez sur ▲▼ pour aller de haut en bas dans le menu **Avancé 1**. Appuyez sur ◀▶ pour entrer et changer les valeurs des paramètres.

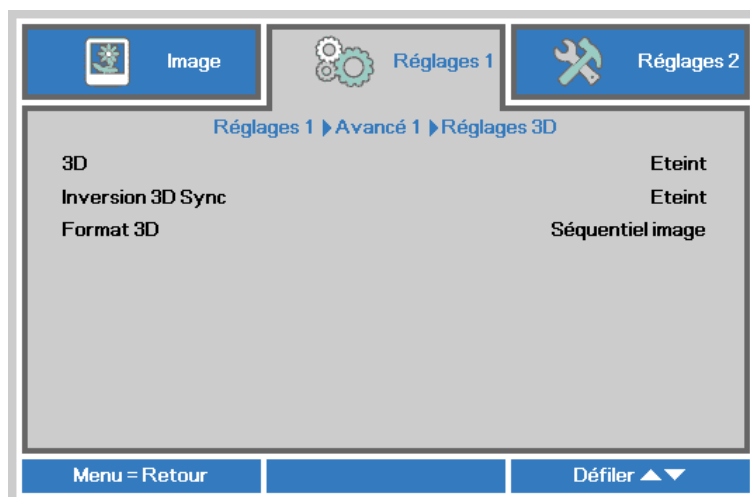


ELEMENT	DESCRIPTION
Langue	Appuyez sur le bouton curseur ◀▶ pour sélectionner un menu de localisation différent.
Verrou de sécurité	Appuyez sur le bouton curseur ◀▶ pour entrer et activer ou désactiver la fonction de verrouillage de sécurité.
Ecran vierge	Appuyez sur le bouton curseur ◀▶ pour entrer et sélectionner la couleur de l'écran vierge.
Logo Splash	Appuyez sur le bouton curseur ◀▶ pour entrer et sélectionner un logo splash.
Closed Captioning	Appuyez sur le bouton curseur ◀▶ pour entrer et activer ou désactiver le sous-titrage.
Clavier Verrouillé	Appuyez sur le bouton curseur ◀▶ pour entrer et activer ou désactiver les touches, fonctionne sur un clavier
Paramètres 3D	Appuyez sur ◀ (Enter) / ▶ pour ouvrir le menu 3D. Voir la page 29 pour plus d'informations sur Réglages 3D .
Capture du logo	Appuyez sur ◀ (Enter) / ▶ pour capturer une image affichée sur l'écran en tant que Logo.

Remarque :

Pour pouvoir profiter de la fonction 3D, activez d'abord le paramètre Lire les films en 3D de votre périphérique DVD dans le menu Disque 3D.

Réglages 3D



ELEMENT	DESCRIPTION
3D	Appuyez sur le bouton curseur ◀▶ pour entrer et sélectionner un mode 3D différent.
Inversion 3D Sync	Appuyez sur le bouton curseur ◀▶ pour entrer et activer ou désactiver la fonction Inversion 3D Sync.
Format 3D	Appuyez sur le bouton curseur ◀▶ pour entrer et activer ou désactiver la fonction Format 3D.

Remarque :

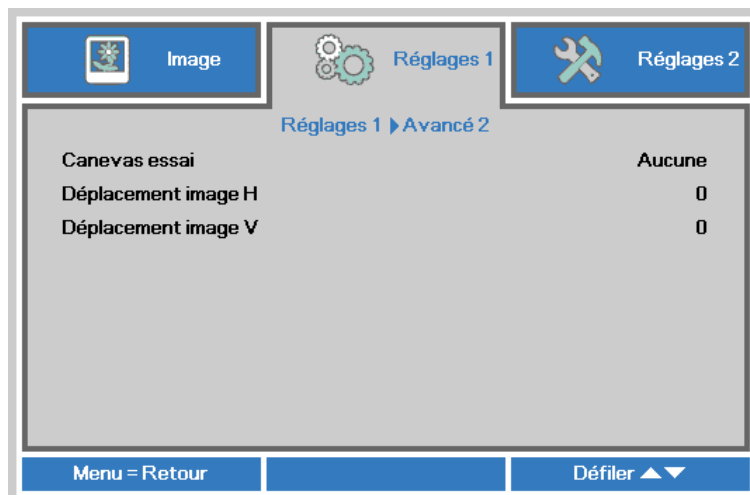
1. L'élément du menu OSD 3D est en gris s'il n'y a aucune source 3D appropriée. C'est le réglage par défaut.
2. Une fois que le projecteur est connecté à une source 3D appropriée, alors l'élément du menu OSD 3D sera activé et disponible.
3. Utilisez des lunettes 3D pour regarder une image 3D.
4. Vous avez besoin d'un contenu en 3D d'un DVD 3D ou d'un fichier multimédia 3D.
5. Vous devez activer la source 3D (certains DVD 3D peuvent avoir une fonction de sélection marche/arrêt pour la 3D).
6. Vous devez utiliser des lunettes DLP link 3D ou IR 3D. Avec des lunettes IR 3D, vous devez installer un pilote sur votre PC et connecter un émetteur USB.
7. Le mode 3D du menu OSD doit correspondre au type des lunettes utilisées (DLP link ou IR 3D).
8. Allumez les lunettes. Les lunettes ont normalement un bouton marche-arrêt. Chaque type de lunette a ses propres instructions de configuration. Veuillez suivre les instructions de configuration qui sont fournies avec vos lunettes pour terminer la configuration.

Remarque :

Puisque différents types de lunettes (lunettes DLP link ou IR shutter) ont différentes instructions de réglage, Veuillez suivre le guide pour terminer le processus de configuration.

Fonction Avancé 2

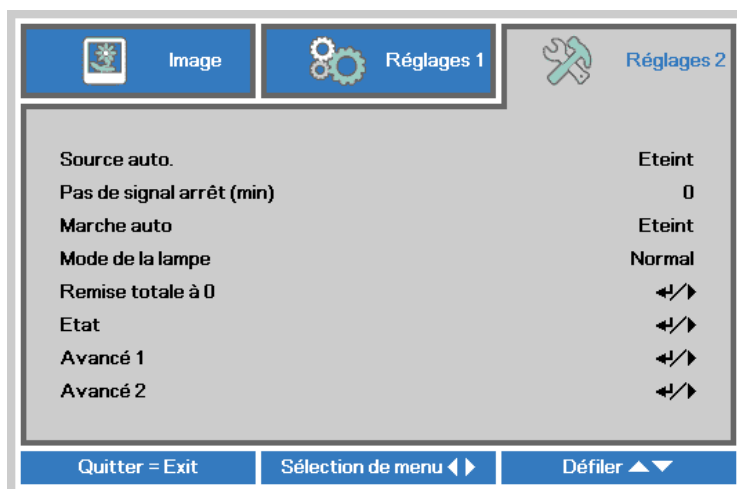
Appuyez sur le bouton **Menu** pour ouvrir le menu **OSD**. Appuyez sur ◀▶ pour aller au menu **Réglages 1**. Appuyez sur ▲▼ pour aller au menu **Avancé 2** puis appuyez sur **Entrer** ou ▶. Appuyez sur ▲▼ pour aller de haut en bas dans le menu **Avancé 2**. Appuyez sur ◀▶ pour entrer et changer les valeurs des paramètres.



ELEMENT	DESCRIPTION
Canevas essai	Appuyez sur le bouton curseur ◀▶ pour entrer et sélectionner le motif de test interne.
Déplacement image H	Appuyez sur le bouton curseur ◀▶ pour entrer et sélectionner Décalage d'image H.
Déplacement image V	Appuyez sur le bouton curseur ◀▶ pour entrer et sélectionner Décalage d'image V.

Menu Réglages 2

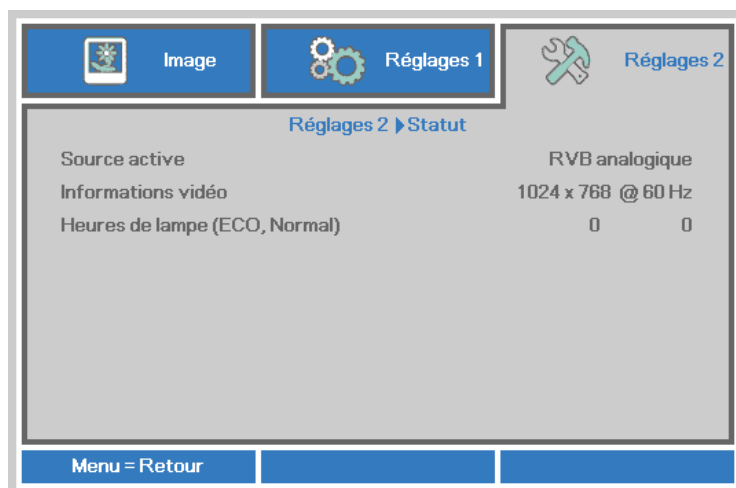
Appuyez sur le bouton **MENU** pour afficher le menu **OSD**. Appuyez sur le bouton curseur ◀▶ pour aller au menu **Réglages 2**. Appuyez sur le bouton curseur ▲▼ pour aller de haut en bas dans le menu **Réglages 2**.



ELEMENT	DESCRIPTION
Source auto.	Appuyez sur le bouton curseur ◀▶ pour entrer et activer ou désactiver la détection automatique de la source.
Pas de signal arrêt (min)	Appuyez sur le bouton curseur ◀▶ pour entrer et activer ou désactiver l'arrêt automatique de la lampe lorsqu'il n'y a pas de signal.
Marche auto	Appuyez sur le bouton curseur ◀▶ pour entrer et activer ou désactiver Marche auto lorsque l'alimentation est connectée.
Mode de la lampe	Appuyez sur le bouton curseur ◀▶ pour entrer et sélectionner le mode de lampe pour une plus haute luminosité ou une plus basse luminosité pour économiser la durée de vie de la lampe.
Remise totale à 0	Appuyez sur ◀ (Entrer) / ▶ pour restaurer les réglages par défaut des paramètres.
Etat	Appuyez sur ◀ (Entrer) / ▶ pour ouvrir le menu Etat. Voir la page 32 pour plus d'informations sur <i>Etat</i> .
Avancé 1	Appuyez sur ◀ (Entrer) / ▶ pour ouvrir le menu Avancé 1. Voir <i>Fonction Avancé 1</i> page 33.
Avancé 2	Appuyez sur ◀ (Entrer) / ▶ pour ouvrir le menu Avancé 2. Voir <i>Fonction Avancé 2</i> page 44.

Etat

Appuyez sur le bouton curseur ▲ ▼ pour aller de haut en bas dans le menu **Réglages 2**. Sélectionnez le menu **Etat** et appuyez sur **Entrer** ou ► pour entrer.



ELEMENT	DESCRIPTION
Source active	Affiche la source active.
Informations vidéo	Affiche les informations de la résolution/vidéo pour la source RVB et le standard de couleur pour la source Vidéo.
Heures de lampe	Les informations d'heure de lampe s'affichent. (Éco et Normal)

Fonction Avancé 1

Appuyez sur le bouton **Menu** pour ouvrir le menu **OSD**. Appuyez sur ◀▶ pour aller au menu **Réglages 2**. Appuyez sur ▲▼ pour aller au menu **Avancé 1** puis appuyez sur **Entrer** ou ▶. Appuyez sur ▲▼ pour aller de haut en bas dans le menu **Avancé 1**. Appuyez sur ◀▶ pour entrer et changer les valeurs des paramètres.



ELEMENT	DESCRIPTION
Position du menu	Appuyez sur le bouton ◀▶ pour entrer et changer la position du menu OSD.
Menu transparent	Appuyez sur le bouton ◀▶ pour entrer et sélectionner le niveau de transparence du menu OSD.
Mode alimentation basse	Appuyez sur ◀▶ pour entrer et activer ou désactiver le mode alimentation basse.
Vitesse du ventilateur	Appuyez sur le bouton curseur ◀▶ pour entrer et changer entre la vitesse Normale et Haute. Remarque : Nous recommandons de choisir haute vitesse dans les endroits chauds ou à haute altitude (est supérieure à 1500 m/4921ft).
Réinit. la lampe	Remettez ce paramètre à zéro après avoir remplacé la lampe. Voir la page 34 pour plus d'informations sur Réinit. la lampe .
ID Projecteur	Appuyez sur le bouton curseur ◀▶ pour régler le numéro d'ID à deux chiffres du projecteur de 00 à 98.
RS232	Appuyez sur ◀▶ pour sélectionner le mode RS232 (distant) ou Réseau (LAN) en fonction de la méthode de connexion du projecteur.
Réseau	Appuyez sur ◀ (Entrer) / ▶ pour ouvrir le menu Réseau. Voir la page 34 pour plus d'informations sur Réseau .

Remarque :

Pour profiter du fonctionnement du réseau en veille faible alimentation, activez le mode faible alimentation et réglez le réseau sur RS232

Réinit. la lampe

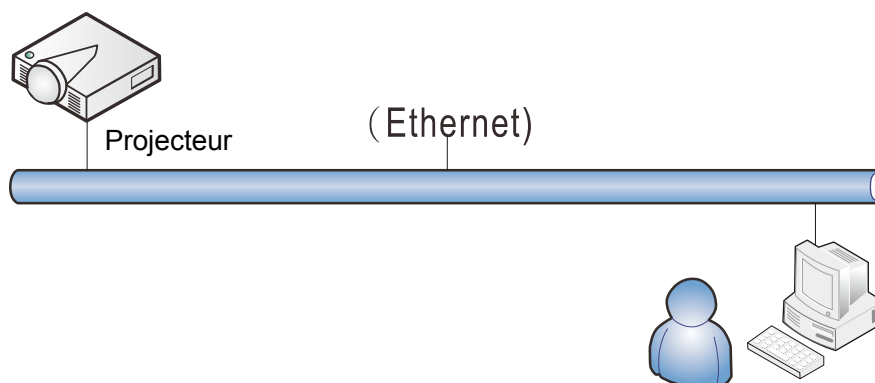


Consultez la page 48 *Réinitialiser la lampe* pour réinitialiser la lampe.

Réseau



ELEMENT	DESCRIPTION
État Réseau	Affiche l'état de la connexion réseau.
DHCP	Appuyez sur ◀▶ pour régler DHCP sur Marche ou Arrêt. Remarque : Si vous sélectionnez DHCP Arrêt, remplissez les champs Adresse IP, Masque de sous-réseau, Passerelle et DNS.
Adresse IP	Entrez une adresse IP valide si DHCP a été éteint.
Masque s.-réseau	Entrez un masque sous-réseau valide si DHCP a été éteint.
Passerelle	Entrez une adresse de passerelle valide si DHCP a été éteint.
DNS	Entrez un nom DNS valide si DHCP a été éteint.
Appliquer	Appuyez sur ◀ (Entrer) / ▶ pour confirmer les réglages.



Fonctionnalités de terminal LAN câblé

Le contrôle et la surveillance à distance d'un projecteur, à partir d'un PC (ou un ordinateur portable) via LAN câblé est aussi possible. La compatibilité avec les boîtiers de contrôle Crestron / AMX (Device Discovery) / Extron permet non seulement la gestion collective du projecteur sur un réseau, mais aussi la gestion à partir d'un panneau de commande dans l'écran du navigateur sur un PC (ou un ordinateur portable).

* Crestron est une marque déposée de Crestron Electronics, Inc aux États-Unis.

* Extron est une marque déposée de Extron Electronics, Inc aux États-Unis.

* AMX est une marque déposée de AMX LLC, Inc aux États-Unis.

Périphériques externes supportés

Ce projecteur est supporté par les commandes spécifiques du contrôleur Crestron Electronics et les logiciels connexes (ex, RoomView ®).

<http://www.crestron.com/>

Le projecteur est supporté par AMX (Device Discovery).

<http://www.amx.com/>

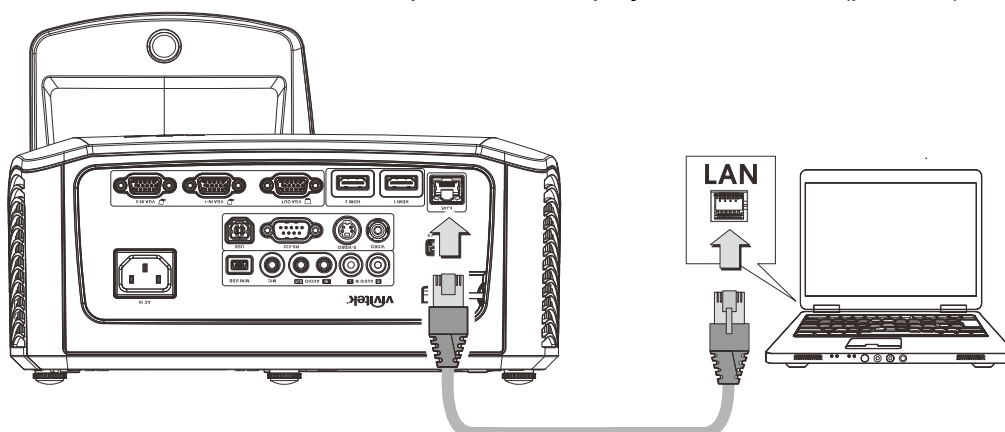
Ce projecteur est conforme et support les périphérique(s) Extron pour référence.

<http://www.extron.com/>

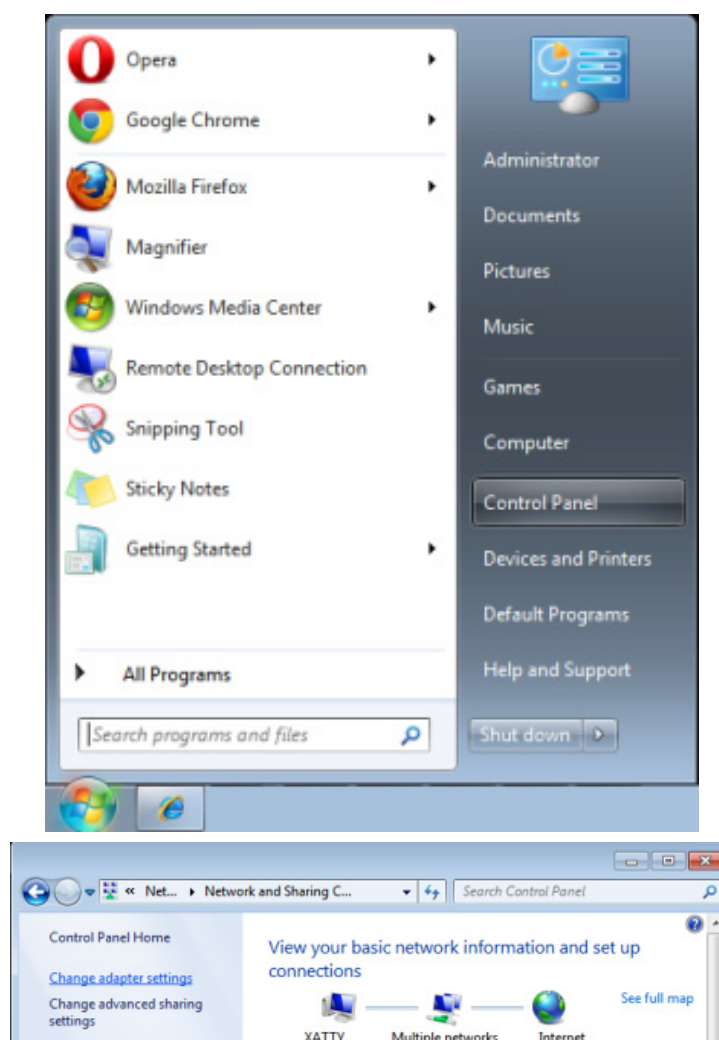
Pour plus d'informations sur les types de périphériques externes qui peuvent être connectés au port LAN/RJ45, et contrôler à distance le projecteur, ainsi que les commandes de contrôle pour chaque périphérique externe, veuillez contacter l'équipe de Support/Service directement.

Prise RJ45 LAN

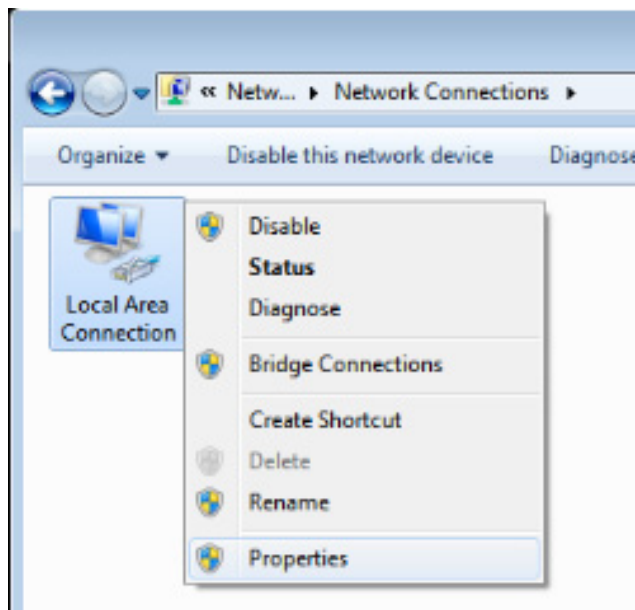
1. Branchez un câble RJ45 sur les ports RJ45 du projecteur et du PC (portable).



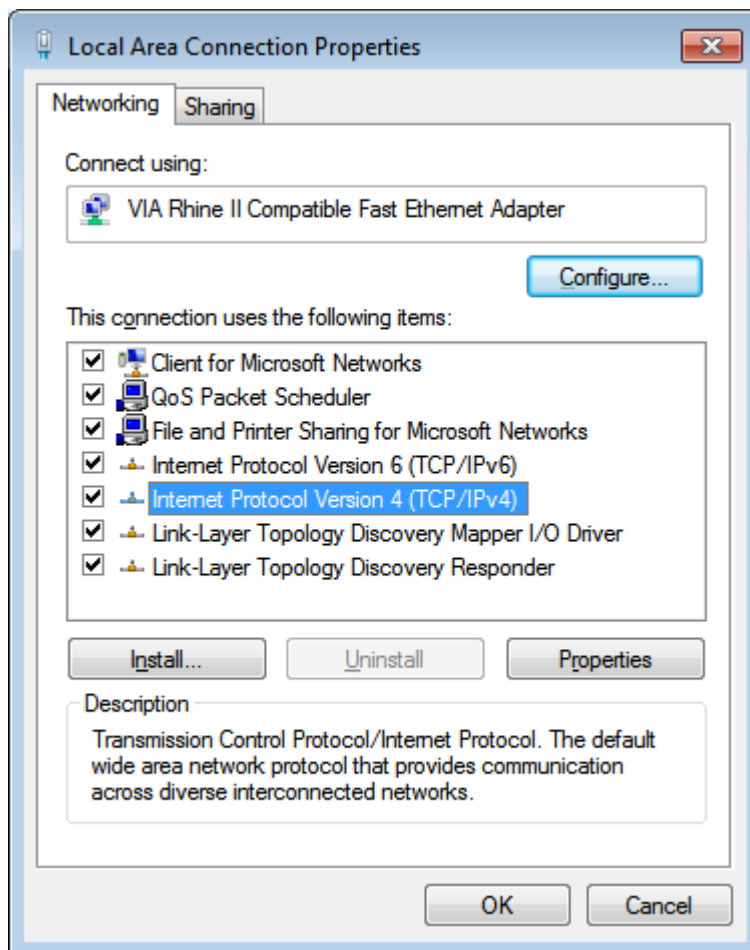
2. Sur le PC (ordinateur portable), sélectionnez **Démarrer** → **Panneau de contrôle** → **Réseau et Internet**.



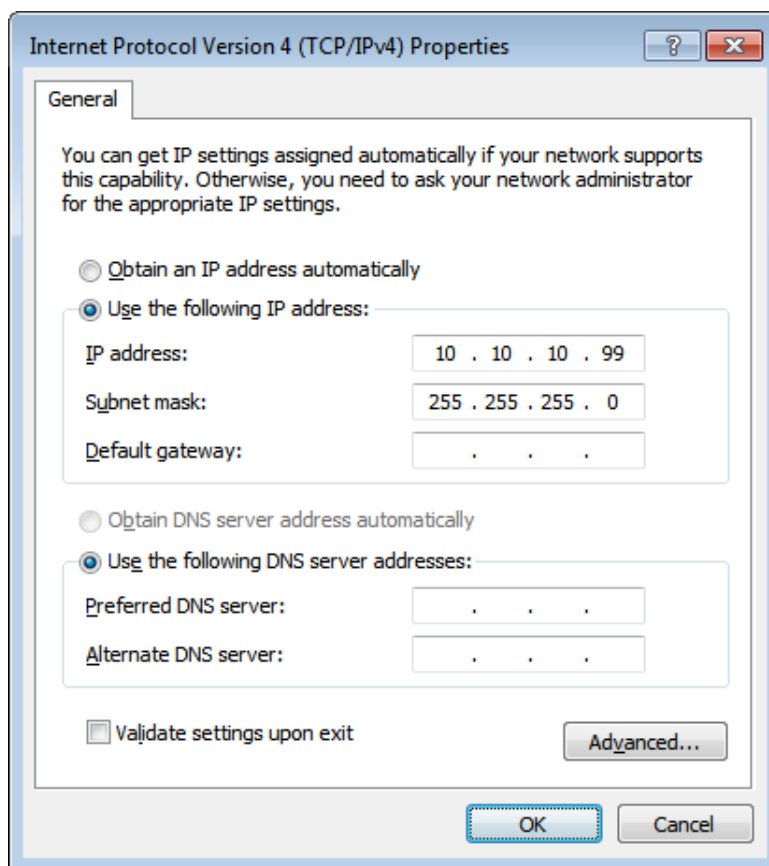
3. Faites un clic droit sur **Connexion réseau local**, et sélectionnez **Propriétés**.



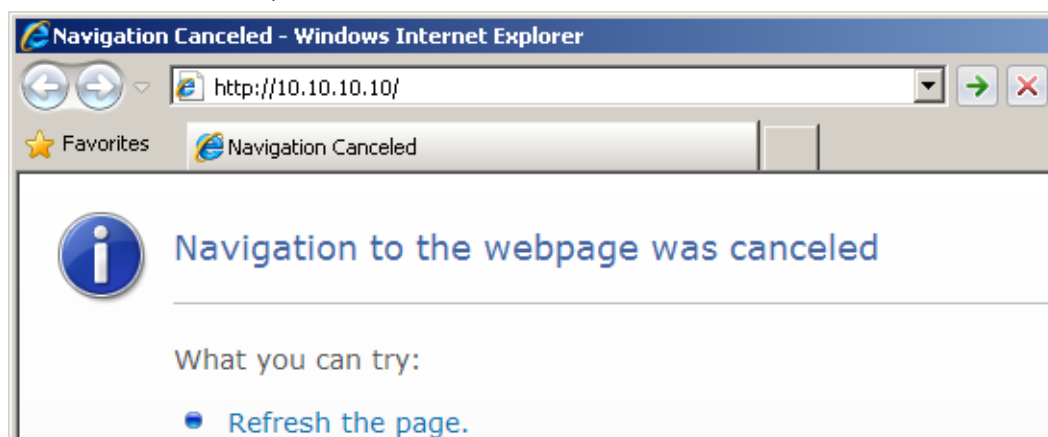
4. Dans la fenêtre **Propriétés**, sélectionnez l'onglet **Réseau**, et sélectionnez **Protocole Internet (TCP/IP)**.
5. Cliquez sur **Propriétés**.



6. Cliquez sur **Utilisez l'adresse IP suivante** et entrez l'adresse IP puis le masque de sous-réseau et cliquez sur **OK**.

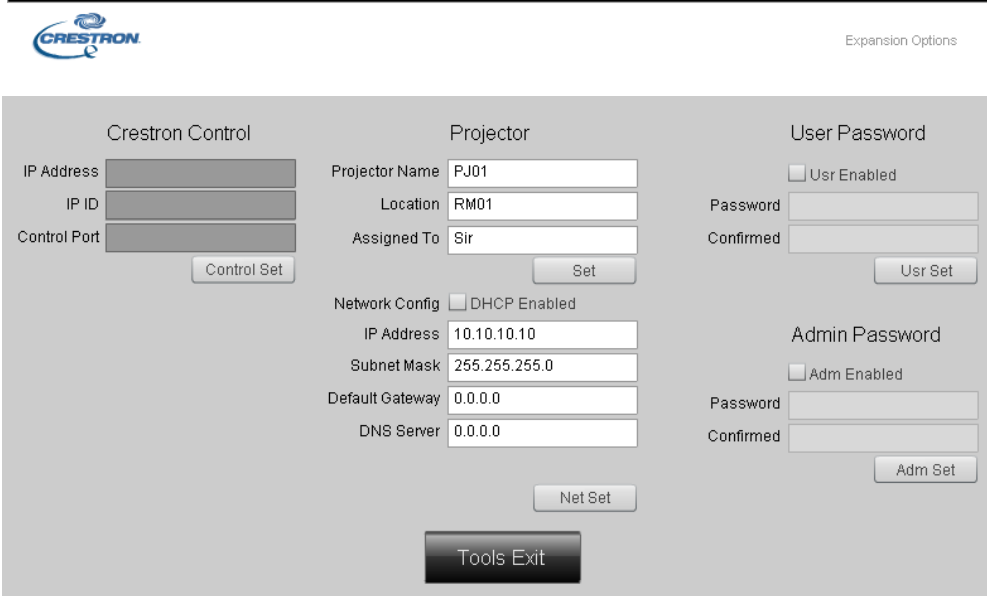


7. Appuyez sur le bouton **Menu** sur le projecteur.
8. Sélectionnez **Réglages 2** → **Avancés 1** → **RS232** → **Réseau**Option
9. Lorsque vous avez ouvert **Réseau**, entrez ce qui suit :
- ▶ DHCP : Arrêt
 - ▶ Adresse IP : 10.10.10.10
 - ▶ Masque de sous-réseau : 255.255.255.0
 - ▶ Passerelle : 0.0.0.0
 - ▶ Serveur DNS : 0.0.0.0
10. Appuyez sur **↵** (Entrer) / **▶** pour confirmer les réglages.
11. Ouvrez un navigateur Internet (par exemple Microsoft Internet Explorer avec Adobe Flash Player 9.0 ou une version ultérieure).



- Dans la barre Adresse, entrez l'adresse IP : 10. 10. 10. 10.
- Appuyez sur **↵** (Entrer) / **▶**.

Le projecteur est configuré pour une gestion à distance. La fonction LAN/RJ45 s'affiche comme suit.



CATÉGORIE	ÉLÉMENT	LONGUEUR DE SAISIE
Contrôle Crestron	Adresse IP	15
	ID IP	3
	Port	5
Projecteur	Nom du projecteur	10
	Emplacement	10
	Alloué à	10
Configuration du réseau	DHCP (Activé)	(S/O)
	Adresse IP	15
	Masque de sous-réseau	15
	Passerelle par défaut	15
	Serveur DNS	15
Mot de passe Utilisateur	Activé	(S/O)
	Nouveau mot de passe	10
	Confirmer	10
Mot de passe Admin	Activé	(S/O)
	Nouveau mot de passe	10
	Confirmer	10

Pour plus d'informations, veuillez visiter [http://www.crestron.com/..](http://www.crestron.com/)

RS232 avec fonction Telnet

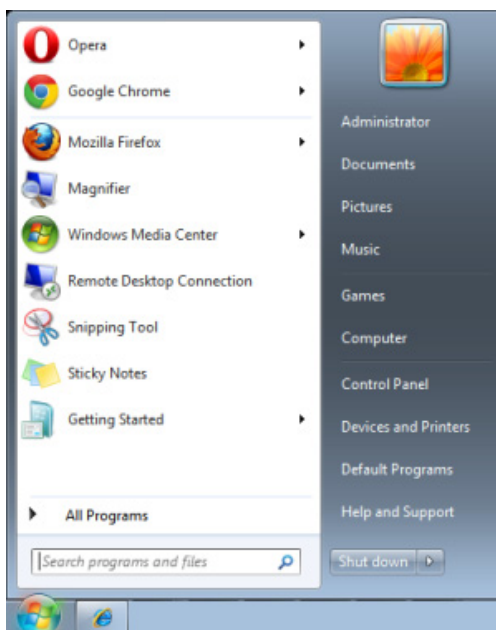
À part la connexion du projecteur à l'interface RS232 avec communication via "Hyper-Terminal" par contrôle distant RS232 dédié, il y a une autre méthode de contrôle RS232, avec "RS232 via TELNET" pour l'interface LAN/RJ45.

Guide de mise en route pour "RS232 via TELNET"

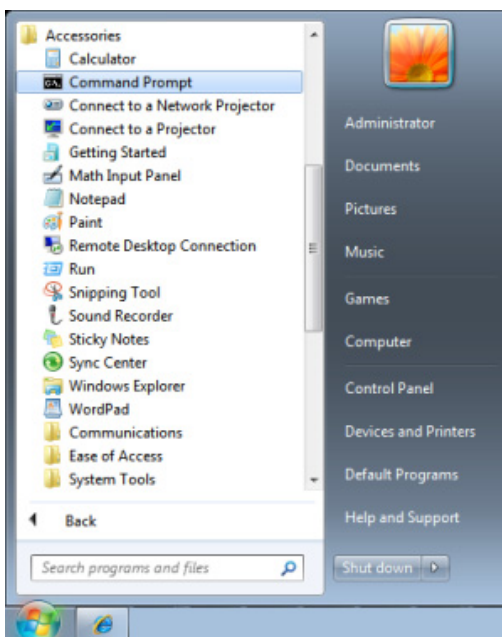
Vérifiez et obtenez l'adresse IP de l'OSD du projecteur.

Assurez-vous que l'ordinateur portable/le PC peut accéder à la page web du projecteur.

Assurez-vous que le "Pare-feu de Windows" est désactivé au cas où la fonction "TELNET" filtre par ordinateur portable/PC.



Démarrer => Tous les programmes => Accessoires => Invite de commande



Entrez la commande avec le format suivant :

telnet ttt.xxx.yyy.zzz 23 (bouton "Entrer" appuyé)

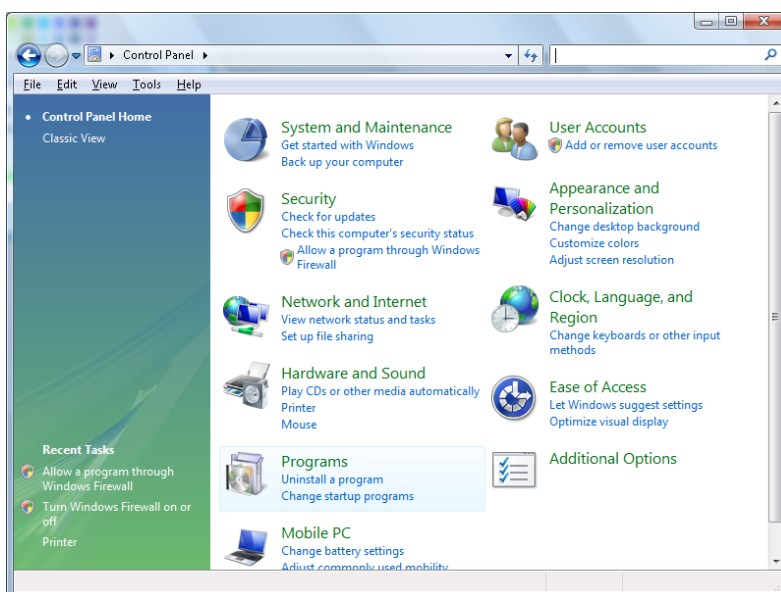
(**ttt.xxx.yyy.zzz**: Adresse-IP du projecteur)

Si la Connexion-Telnet est prête, et que l'utilisateur a à entrer une commande RS232, et le bouton "Entrer" est appuyé, la commande RS232 marchera.

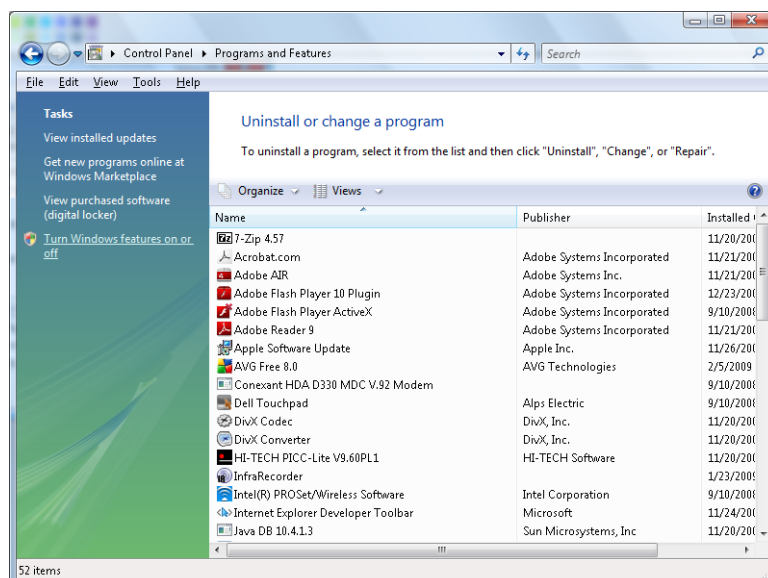
Comment faire pour avoir TELNET activé dans Windows VISTA / 7

L'installation par défaut de Windows VISTA n'inclue pas la fonction "TELNET". Cependant l'utilisateur final peut l'activer en utilisant "Activer ou désactiver des fonctions de Windows".

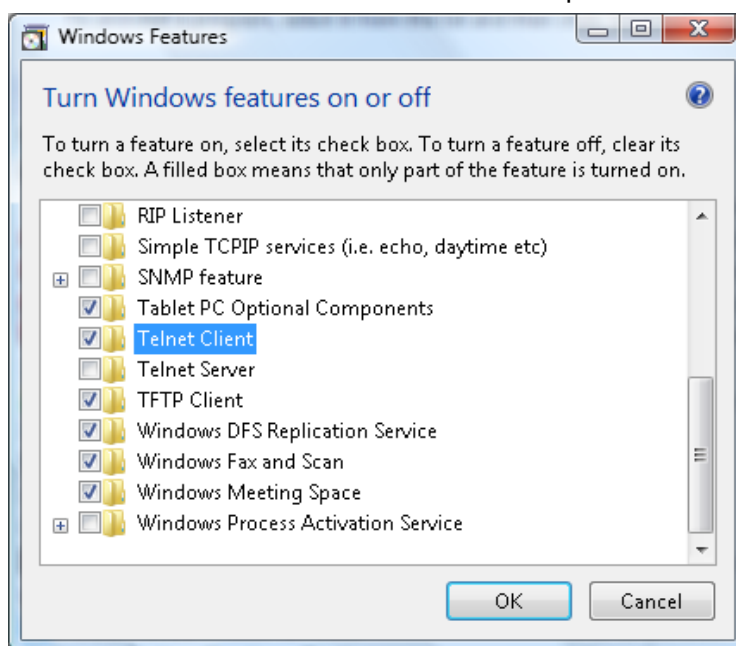
Ouvrez "Panneau de contrôle" dans Windows VISTA



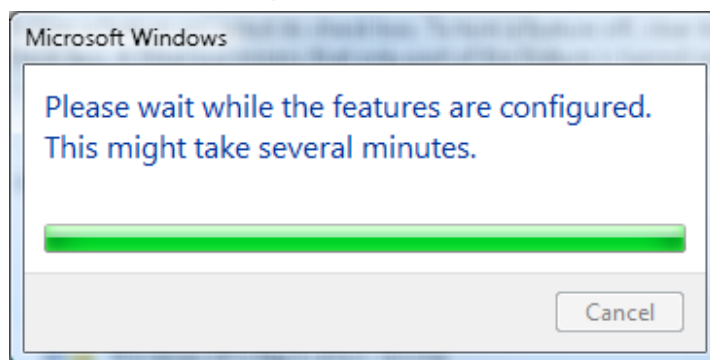
Ouvrez "Programmes"



Sélectionnez "Activer ou désactiver des fonctions de Windows" pour l'ouvrir



Cochez l'option "Client Telnet" puis appuyez sur le bouton "OK".



Page de spéc pour "RS232 via TELNET" :

1. Telnet : TCP.
2. Port Telnet : 23 (pour plus de détails, veuillez contacter l'agent ou l'équipe de service).
3. Utilitaire Telnet : Windows "TELNET.exe" (mode console).
4. Déconnexion pour contrôle RS232 via Telnet normalement : Fermez l'utilitaire Windows Telnet directement une fois la connexion TELNET prête
5. Limitation 1 pour contrôle Telnet : Il y a seulement une connexion pour Contrôle Telnet par projecteur
Limitation 2 pour contrôle Telnet : Il y a moins de 50 octets pour charge réseau successive pour l'application Contrôle Telnet.
Limitation 3 pour contrôle Telnet : Il y a moins de 26 octets pour une commande RS232 complète pour Contrôle Telnet.
Limitation 4 pour contrôle Telnet : Le délai minimum pour la commande RS232 suivante doit être plus de 200 (ms).
(* , dans Windows l'utilitaire "TELNET.exe" intégré, l'appui sur la touche "Entrer" va envoyer un code "Retour charriot" et "Nouvelle ligne".)

Fonction Avancé 2

Appuyez sur le bouton **Menu** pour ouvrir le menu **OSD**. Appuyez sur ◀▶ pour aller au menu **Réglages 2**. Appuyez sur ▲▼ pour aller au menu **Avancé 2** puis appuyez sur **Entrer** ou ▶. Appuyez sur ▲▼ pour aller de haut en bas dans le menu **Avancé 2**. Appuyez sur ◀▶ pour entrer et changer les valeurs des paramètres.



ELEMENT	DESCRIPTION
Minuterie veille (min)	Appuyez sur le bouton curseur ◀▶ pour entrer et régler le Minuteur de veille. Le projecteur s'arrête automatiquement lorsque l'intervalle prédéfini s'est écoulé.
Filtre source	Appuyez sur ◀ (Enter) / ▶ pour ouvrir le menu de Filtre de source. Voir la page 45 pour plus d'informations sur <i>Filtre source</i> .

Filtre source

Appuyez sur le bouton **ENTRER** pour ouvrir le sous-menu **Filtre source**.



ELEMENT	DESCRIPTION
VGA1	Appuyez sur le bouton curseur ◀▶ pour entrer et activer ou désactiver la source VGA1.
VGA2	Appuyez sur le bouton curseur ◀▶ pour entrer et activer ou désactiver la source VGA2.
Vidéo composite	Appuyez sur le bouton curseur ◀▶ pour entrer et activer ou désactiver la source Vidéo composite.
S-Video	Appuyez sur le bouton curseur ◀▶ pour entrer et activer ou désactiver la source S-vidéo.
HDMI1	Appuyez sur le bouton curseur ◀▶ pour entrer et activer ou désactiver la source HDMI.
HDMI2	Appuyez sur le bouton curseur ◀▶ pour entrer et activer ou désactiver la source HDMI.

ENTRETIEN ET SÉCURITÉ**Remplacer la lampe de projection**

La lampe de projection doit être remplacée quand elle grille. Elle ne doit être remplacée que par une lampe certifiée, que vous pouvez commander chez votre vendeur local.

**Important :**

- a. La lampe de projection utilisée dans ce produit contient une petite quantité de mercure.
- b. Ne pas éliminer ce produit avec les ordures ménagères.
- c. L'élimination de ce produit doit être effectuée conformément à la réglementation en vigueur dans votre région.

**Avertissement :**

Prenez soin d'éteindre et de débrancher le projecteur au moins 30 minutes avant de remplacer la lampe. Le non respect de cette consigne pourrait entraîner des brûlures graves.

**Caution:**

Dans de rares cas, l'ampoule peut griller pendant son utilisation normale. Cela peut entraîner la projection de poussière ou de morceaux de verre via l'évent d'échappement.

N'inhalez pas la poussière ou les morceaux de verre. Ne les touchez pas. Vous risqueriez de vous blesser.

Conservez toujours votre visage à l'écart de l'orifice de ventilation afin de ne pas inhaler le gaz et d'éviter les tessons de la lampe.

Lorsque vous enlevez la lampe d'un projecteur installé au plafond, assurez-vous que personne ne se trouve sous le projecteur. Les fragments de verre risquent de tomber si la lampe a grillé.

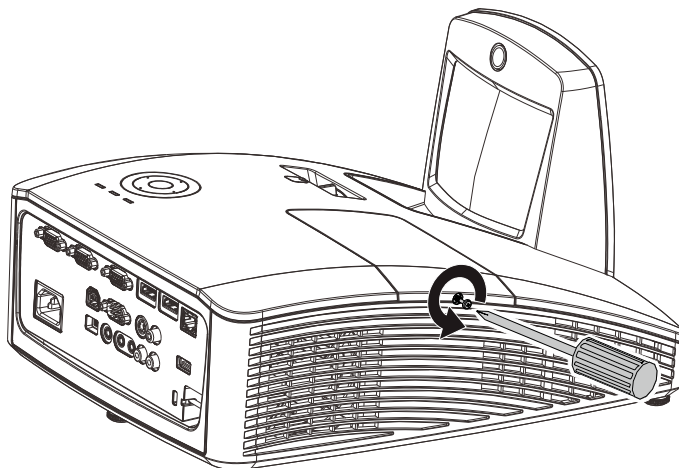
**SI UNE LAMPE EXPLOSE**

Si une lampe explose, le gaz et les tessons peuvent être éparpillés à l'intérieur du projecteur et risquent de ressortir par l'orifice de ventilation. Le gaz contient du mercure toxique.

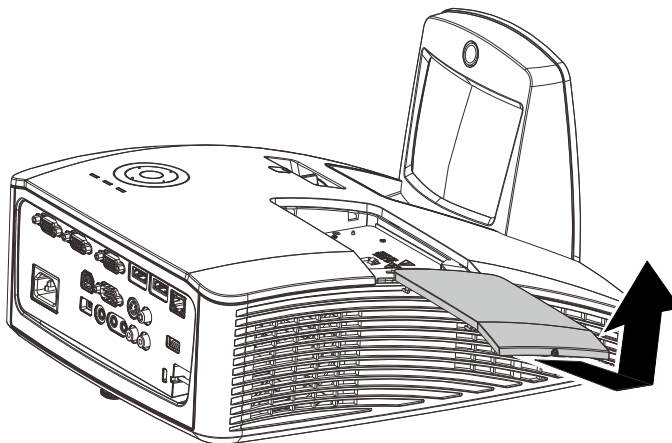
Ouvrez portes et fenêtres pour aérer.

Si vous venez à inhaler le gaz, ou si un tesson pénètre dans votre bouche ou dans vos yeux, consultez immédiatement un médecin.

1. Enlevez la seule vis située sur le couvercle du logement de la lampe.



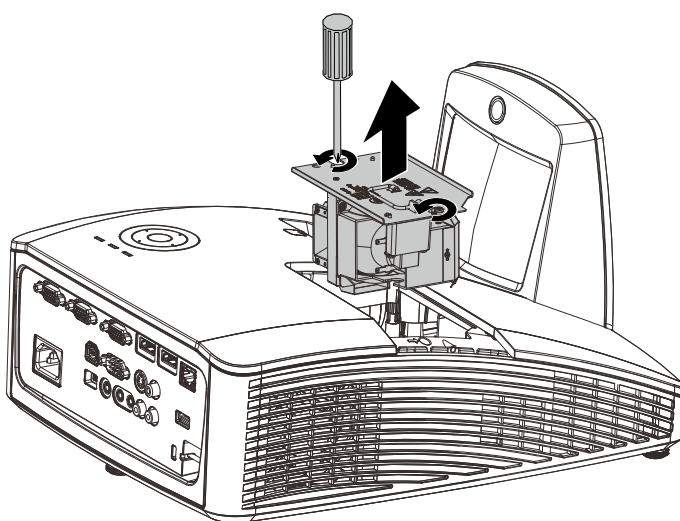
2. Retirez le couvercle du compartiment de la lampe.



3. Enlevez les deux vis situées sur le module de la lampe.

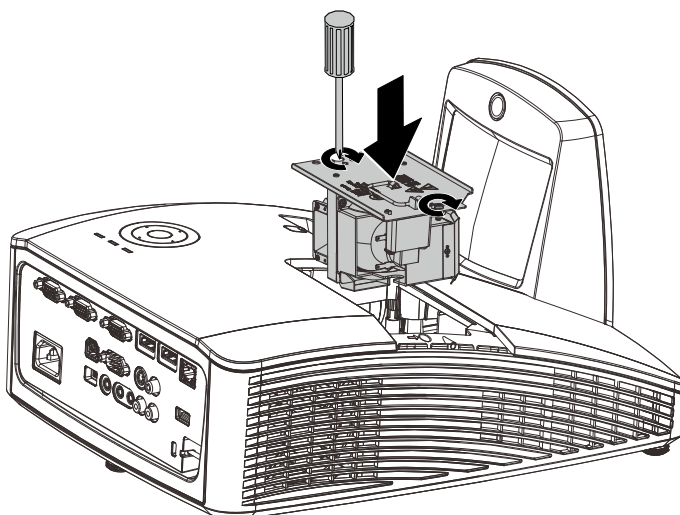
4. Soulevez le module par la poignée.

5. Tirez fermement sur la poignée du module pour retirer le module de la lampe.



6. Inversez les étapes 1 à 5 pour installer le nouveau module de lampe. Lors de l'installation, alignez le module de lampe avec le connecteur et assurez-vous qu'il est de niveau pour éviter tout dégât.

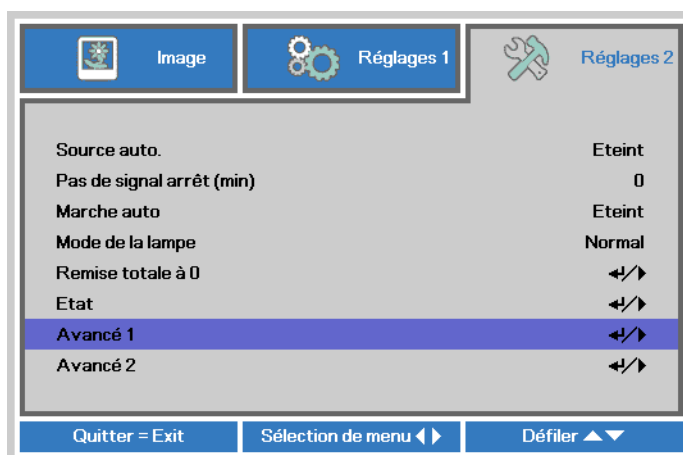
Remarque : Le module de la lampe doit bien être en place et le connecteur de la lampe doit bien être branché avant de resserrer les vis.



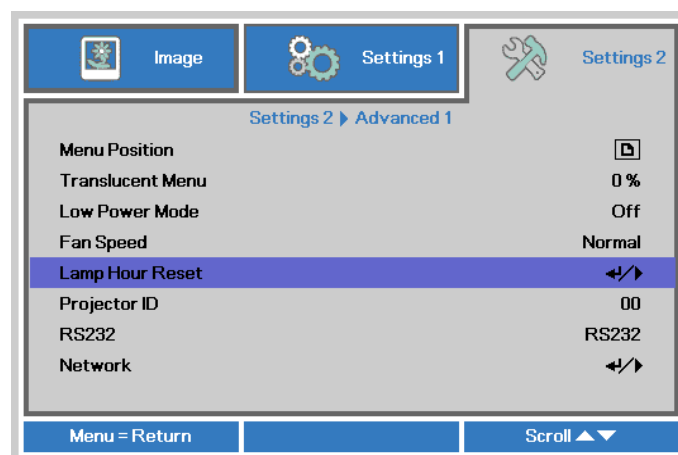
Réinitialiser la lampe

Une fois la lampe remplacée, réinitialisez le compteur d'heure de la lampe à zéro. Suivez les étapes suivantes :

1. Appuyez sur le bouton **MENU** pour ouvrir le menu OSD.
2. Appuyez sur le bouton curseur ◀▶ pour aller au menu **Réglages 2**. Appuyez sur le bouton Curseur ▲▼ pour aller au menu **Avancé 1** et appuyez sur Entrer.



3. Appuyez sur le bouton du curseur ▲▼ pour passer à **Réinit. La lampe**.

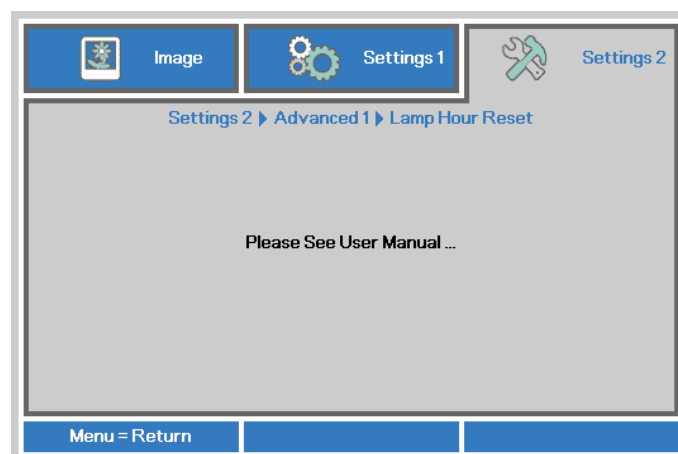


4. Appuyez sur le curseur ▶ ou sur le bouton Entrée.

Un message d'écran apparaît.

5. Appuyez sur les boutons ▼ ▲ ◀ ▶ pour réinitialiser la lampe.

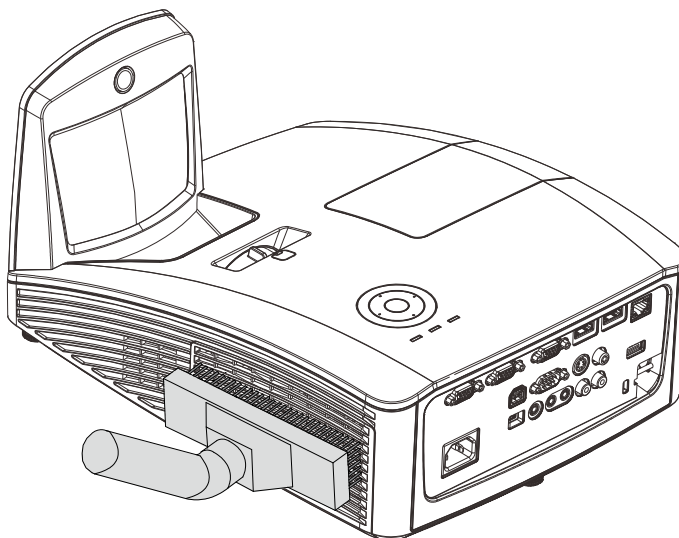
6. Appuyez sur le bouton **MENU** pour retourner dans **Réglages 2**.



Nettoyage du filtre (filtre : pièce optionnelle)

Le filtre à air empêche la poussière de s'accumuler sur les éléments optiques qui se trouvent dans le projecteur. Si le filtre est sale ou bouché, votre projecteur peut surchauffer ou la qualité de l'image peut être réduite.

1. Éteignez le projecteur et déconnectez le cordon d'alimentation de la prise du secteur.
2. Nettoyez le filtre avec un aspirateur.



Attention :

Nous recommandons de ne pas utiliser le projecteur dans des environnements poussiéreux ou avec beaucoup de fumée, la qualité de l'image peut être réduite.

Si le filtre est bouché ou ne peut pas être nettoyé, remplacez-le avec un nouveau filtre.

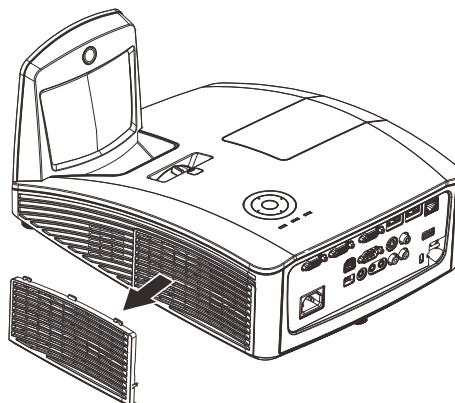
Remarque :

Il est recommandé d'utiliser une échelle pour accéder au filtre. Ne retirez pas le projecteur de son support mural.

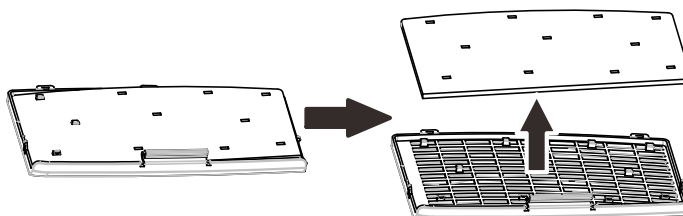
Remplacer le filtre

1. Éteignez le projecteur et débranchez le cordon d'alimentation de la prise du secteur. Nettoyez la poussière sur le projecteur et autour des orifices de ventilation. Tirez le couvercle du filtre et retirez-le du projecteur.

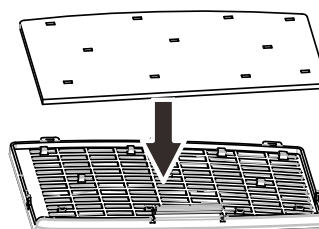
Utilisez une brosse douce pour nettoyer gentiment les deux côtés du filtre.



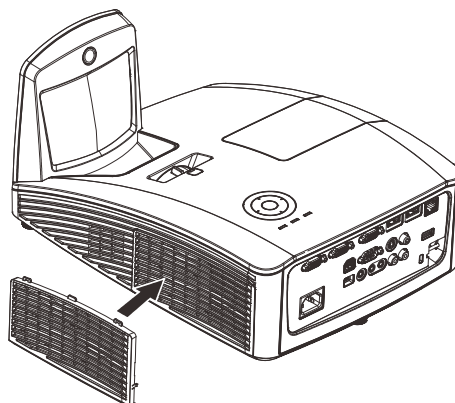
2. Ou soulevez le filtre du couvercle du filtre.



3. Remplacez par un nouveau filtre ou remettez le filtre sur le couvercle.



4. Remettez le couvercle du filtre sur le projecteur en pressant gentiment dans le sens indiqué.



Avertissement:

Ne lavez pas le filtre avec de l'eau ou des liquides.



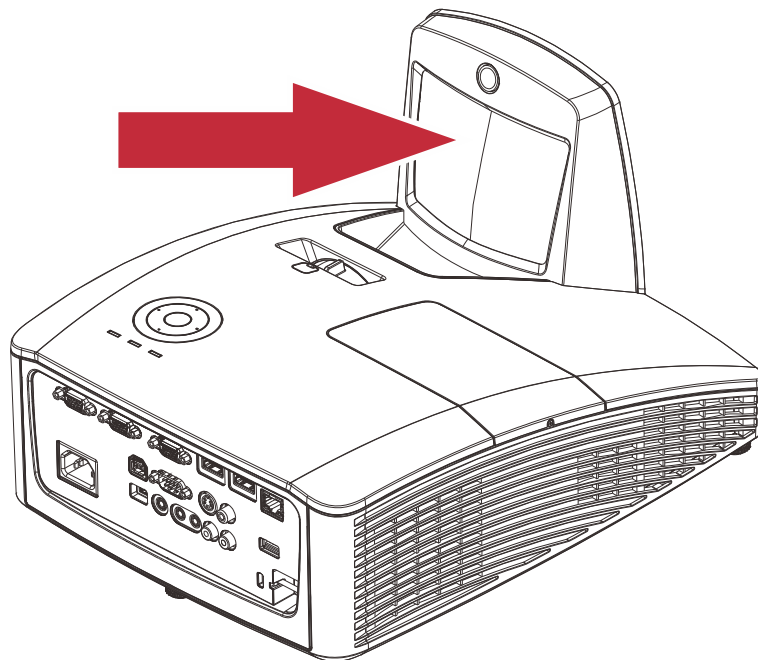
Important:

Lorsque la lampe est remplacée, il est important de remplacer aussi le filtre, pas de le nettoyer.

Nettoyer le projecteur

Nettoyer le projecteur pour retirer poussière et traces de doigts et assurer un bon fonctionnement.

Nettoyer le miroir du projecteur :



Essuyez la poussière avec un “soufflet/souffleur d'objectif” disponible dans la plupart des magasins d'appareils photos pour éviter de rayer le miroir lorsque vous allez l'essuyer.



Attention :

1. *Eteignez toujours le projecteur et laissez-le se refroidir pendant au moins 30 minutes avant de le nettoyer.*
2. *Ne touchez jamais le miroir du projecteur ou l'objectif avec vos doigts.*
3. *N'utilisez pas des produits de nettoyage abrasif, des solvants ou des produits chimiques.*

Nettoyer le boîtier

Suivez ces étapes pour nettoyer le boîtier du projecteur.

1. Essuyez la poussière avec un chiffon humide.
2. Humidifiez le chiffon avec de l'eau chaude et un détergent doux (de vaisselle, par exemple), et essuyez le boîtier.
3. Rincez le détergent du tissu et essuyez le projecteur à nouveau.



Attention:

Pour empêcher la décoloration du boîtier, n'utilisez pas de nettoyeurs abrasifs à base d'alcool.



Avertissement :

1. Prenez soin d'éteindre et de débrancher le projecteur au moins 30 minutes avant le nettoyage. Le non respect de cette consigne pourrait entraîner de graves brûlures.

2. N'utilisez qu'un tissu légèrement humide. Évitez de laisser de l'eau pénétrer par les orifices de ventilation du projecteur.

3. Si un petit peu d'eau pénètre dans l'intérieur du projecteur pendant le nettoyage, laissez-le débranché plusieurs heures dans une salle bien aérée avant de l'utiliser.

4. Si beaucoup d'eau pénètre dans le projecteur en le nettoyant, envoyez-le au service d'entretien.

Problèmes et solutions standards

Cette section traite des problèmes qui peuvent survenir pendant l'utilisation du projecteur. Si le problème persiste, contactez votre vendeur.

Il arrive souvent qu'un problème apparaissant tout d'abord insoluble ne soit finalement qu'une connexion mal effectuée. Vérifiez les points suivants avant de procéder aux solutions spécifiques.

- *Utilisez un autre appareil électrique pour confirmer que la prise électrique fonctionne.*
- *Assurez-vous que le projecteur est allumé.*
- *Assurez-vous toutes les connexions sont solidement attachées.*
- *Vérifiez que le périphérique connecté est allumé.*
- *Assurez-vous qu'un ordinateur connecté n'est pas en mode suspendu.*
- *Assurez-vous qu'un ordinateur portable connecté est configuré pour un affichage externe. (Ceci est généralement fait en appuyant sur une combinaison Fn-touche sur l'ordinateur portable.)*

Conseils de dépannage

Dans chaque section de problèmes spécifiques, essayez les étapes dans l'ordre suggéré Ceci peut vous aider à résoudre un problème plus rapidement.

Essayez de détecter le problème et d'éviter ainsi de remplacer des composants non défectueux. Par exemple, si vous remplacez les piles et le problème persiste, remettez les piles d'origine et passez à l'étape suivante.

Notez les étapes effectuées lors du dépannage : Ces informations peuvent être utiles si vous devez contacter le service d'assistance technique ou pour passer au service clientèle.

Messages d'erreur des voyants lumineux

MESSAGES DE CODE D'ERREUR	DEL ALIMENTATION BLEUE	DEL LAMPE ROUGE	DEL DE TEMP. ROUGE
Système original	Clignotant	ARRÊT	ARRÊT
Prêt à allumer (Veille)	MARCHE	ARRÊT	ARRÊT
Le système est allumé	Clignotant	ARRÊT	ARRÊT
Lampe allumée, système stable	MARCHE	ARRÊT	ARRÊT
Refroidissement	Clignotant	ARRÊT	ARRÊT
Température excessive	ARRÊT	ARRÊT	MARCHE
Erreur de capteur de rupture thermique	clignote 4 fois	ARRÊT	ARRÊT
Panne de la lampe	clignote 5 fois	MARCHE	ARRÊT
Arrêt Température de la lampe	clignote 5 fois	clignote 1 fois	ARRÊT
Court-circuit de la lampe détecté dans la sortie	clignote 5 fois	clignote 2 fois	ARRÊT
Fin de la vie utile de la lampe détectée	clignote 5 fois	clignote 3 fois	ARRÊT
La lampe ne s'est pas mise en marche	clignote 5 fois	clignote 4 fois	ARRÊT
La lampe s'est éteinte pendant le fonctionnement	clignote 5 fois	clignote 5 fois	ARRÊT
La lampe s'est éteinte pendant une phase de mise en marche	clignote 5 fois	clignote 6 fois	ARRÊT
Erreur de tension de la lampe	clignote 5 fois	clignote 7 fois	ARRÊT
Erreur de ballaste de la lampe	clignote 5 fois	clignote 8 fois	ARRÊT
Valeur de watt de ballaste hors limites (Mode Normal & Éco de la lampe)	clignote 5 fois	clignote 9 fois	ARRÊT
Erreur de communication avec ballaste de la	clignote 5 fois	clignote 10 fois	ARRÊT
Erreur ventilateur1	clignote 6 fois	clignote 1 fois	ARRÊT
Erreur ventilateur2	clignote 6 fois	clignote 2 fois	ARRÊT
Erreur ventilateur3	clignote 6 fois	clignote 3 fois	ARRÊT
Erreur ventilateur4	clignote 6 fois	clignote 4 fois	ARRÊT
Capot ouvert	clignote 7 fois	ARRÊT	ARRÊT
Erreur DAD1000	clignote 8 fois	ARRÊT	ARRÊT
Erreur de la roue des couleurs	clignote 9 fois	ARRÊT	ARRÊT

En cas d'erreur, veuillez déconnecter le cordon d'alimentation secteur et attendre une (1) minute avant de redémarrer le projecteur. Si le voyant DEL d'alimentation ou de la lampe clignotent toujours ou que le voyant DEL de surchauffe est allumé, contactez un centre de service.

Problèmes d'image

Problèmes : Aucune image n'apparaît sur l'écran

1. Vérifiez les paramètres sur votre ordinateur portable ou de bureau.
2. Eteignez tous les périphériques et rallumez-les dans l'ordre correct.

Problèmes : L'image est floue

1. Ajustez la **Mise au point** sur le projecteur.
2. Appuyez sur le bouton **Auto** de la télécommande.

3. Assurez-vous que la distance projecteur-écran est dans la limite des 10 mètres (33 pieds) spécifiée.
4. Vérifiez si l'objectif du projecteur est propre.

Problèmes : L'image est plus large au sommet ou à la base (effet de trapèze)

1. Placez le projecteur aussi perpendiculairement que possible par rapport à l'écran.
2. Utilisez le bouton **Distorsion** sur la télécommande ou le projecteur pour corriger le problème.

Problème : L'image est inversée

Vérifiez le paramétrage Projection sur le menu Réglages 1 de l'OSD.

Problèmes : L'image est striée

1. Paramétrez **Fréquence** et **Défilement** dans le menu OSD **Image->Ordinateur** aux paramètres par défaut.
2. Pour vérifier que le problème n'est pas causé par la carte vidéo de l'ordinateur connecté, connectez à un autre ordinateur.

Problème : L'image est plate, sans contraste

Ajustez le paramètre **Contraste** dans le menu Image de l'OSD.

Problème : La couleur de l'image projetée ne correspond pas à l'image source

Ajustez les réglages **Température couleur** et **Gamma** dans le menu OSD **Image->Avancé**.

Problèmes de lampe

Problèmes : Il n'y a pas de lumière venant du projecteur

1. Vérifiez que le câble d'alimentation est bien connecté.
2. Assurez-vous que la source d'alimentation fonctionne en testant avec un autre appareil électrique.
3. Remettez le projecteur en marche dans l'ordre approprié et assurez-vous que la DEL d'alimentation s'allume.
4. Si vous avez récemment remplacé la lampe, essayez de refaire les connexions de la lampe.
5. Remplacez le module de la lampe.
6. Remettez l'ancienne lampe dans le projecteur et contactez le service technique.

Problèmes : La lampe s'éteint

1. Les surtensions sont susceptibles de faire s'éteindre la lampe. Rebranchez le cordon d'alimentation. Lorsque la LED Alimentation est allumée, appuyez sur le bouton Marche/Arrêt.
2. Remplacez le module de la lampe.
3. Remettez l'ancienne lampe dans le projecteur et contactez le service technique.

Problèmes de télécommande

Problèmes : Le projecteur ne répond pas à la télécommande

1. Pointez la télécommande vers le capteur distant du projecteur.
2. Vérifiez que le chemin entre la télécommande et le capteur n'est pas obstrué.
3. Eteignez les lumières fluorescentes dans la salle.
4. Vérifiez la polarité des piles.
5. Remplacez les piles.
6. Eteignez les autres périphériques infrarouges à proximité.
7. Envoyez la télécommande en réparation.

Problèmes audio

Problèmes : Il n'y a pas de son

1. Ajustez le volume sur la télécommande.
2. Ajustez le volume de la source audio.
3. Vérifiez la connexion du câble audio.
4. Testez la source de sortie audio avec d'autres haut-parleurs.
5. Contactez le service d'entretien.

Problèmes : Le son est déformé

1. Vérifiez la connexion du câble audio.
2. Testez la source de sortie audio avec d'autres haut-parleurs.
3. Contactez le service d'entretien.

Envoyer le projecteur en réparation

Si vous ne pouvez résoudre le problème, vous devez envoyer le projecteur en réparation. Emballez le projecteur dans son carton d'origine. Joignez une description du problème et une liste des étapes par lesquelles vous êtes passé lorsque vous avez tenté de résoudre le problème : L'information peut être utile au personnel du service de réparation. Retournez le projecteur à l'endroit où vous l'avez acheté.

Q & A HDMI

Q. Quelle est la différence entre un câble HDMI "standard" HDMI et un câble HDMI "grande vitesse" ?

1. Dernièrement, HDMI Licensing, LLC a annoncé que les câbles seraient testés et classés en catégories standard et grande vitesse.
2. Les câbles HDMI standard (ou "catégorie 1") ont été testés pour fonctionner à une vitesse comprise entre 75Mhz et 2,25Gbps, ce qui est l'équivalent d'un signal 720p/1080i.
3. Les câbles HDMI grande vitesse (ou "catégorie 2") ont été testés pour fonctionner à une vitesse comprise entre 340Mhz et 10,2Gbps, ce qui correspond à la plus grande bande passante possible actuellement sur un câble HDMI et permet de traiter les signaux 1080p, notamment ceux avec des profondeurs de couleur accrues et/ou des fréquences de rafraîchissement en provenance de la source. Les câbles haute vitesse sont également capables de fonctionner avec des écrans de plus haute résolution, tels les moniteurs cinéma WQXGA (résolution de 2560 x 1600).

Q. Comment faire pour installer des câbles HDMI de plus de 10 mètres ?

4. De nombreux fournisseurs de matériel HDMI travaillent sur des solutions HDMI qui permettent d'augmenter la longueur efficace des câbles qui est aujourd'hui de 10 mètres en général. Ces sociétés fabriquent diverses solutions : câbles actifs (éléments électroniques actifs intégrés aux câbles qui renforcent et augmentent la portée efficace du signal), répéteurs, amplificateurs ainsi que CAT5/6 et solutions par fibres.

Q. Comment savoir si un câble est certifié HDMI?

5. Tous les produits HDMI doivent être certifiés par le fabricant et obtenir pour cela le Certificat de test de conformité HDMI. Cependant, il y a parfois des câbles qui portent le logo HDMI mais qui n'ont pas été testés correctement. HDMI Licensing, LLC enquête activement sur ces cas afin de garantir au mieux que la marque commerciale HDMI est bien utilisée correctement sur le marché. Nous recommandons à nos clients d'acheter leurs câbles auprès d'un fournisseur ou d'une société fiable.

Pour de plus amples informations, veuillez aller sur <http://www.hdmi.org/learningcenter/faq.aspx#49>.

Spécifications

Modèle	D75XXWTIR
Type d'affichage	DMD 0,65" WXGA
Résolution	WXGA 1280 x 800 Native
Distance de projection	605mm - 755mm
Taille de l'écran de projection	16:10 (80"~100")
Objectif de projection	Fixe
Rapport de distance de projection	0,35 : 1
Correction de trapèze vertical	+/- 40 degrés
Méthodes de projection	Avant, Arrière, Bureau/Plafond (Arrière, Avant)
Compatibilité des données	VGA, SVGA, XGA, SXGA, UXGA, Mac
SDTV/EDTV/ HDTV	480i, 576i, 480p, 576p, 720p, 1080i, 1080p
Compatibilité vidéo	NTSC/NTSC 4.43, PAL (B/G/H/I/M/N/60), SECAM
Sync. H	15, 30 – 91,4 kHz
Sync. V	24-30, 47-120 Hz
Certification de sécurité	FCC, UL, cUL, CB, CE, CCC, KC, PSB, GOST, CECP, NOM, ICES-003, C-TICK
Température de fonctionnement	0° ~ 40°C
Dimensions	287,5 mm (L) x 186 mm (H) x 374,5 mm (D)
Entrée CA	100-240 V CA universel
Consommation électrique	320W, <0,5 watt (Veille)
Lampe	230W
Fonction déplacement limité de l'objectif	Oui
Haut-parleur	10W x 2 (stéréo)
Fonction interactive	Oui
Prises d'entrée	VGA x 2
	Mini prise x 1 (Entrée audio)
	Vidéo composite x 1
	HDMI x 2
	S-Vidéo x 1
	Entrée Audio (G/D) x 1
Prises de sortie	MIC x 1
	VGA x 1 (Loop Thru seulement pour l'entrée VGA IN-1)
	Mini prise x 1 (Sortie audio)
Prises de contrôle	RS-232C
	RJ45
	USB (type B)
	Mini USB (Interactif utilisé)
	USB (type A) 5 V 2 A
Sécurité	Verrou Kensington

Distance de projection par rapport à la taille de projection

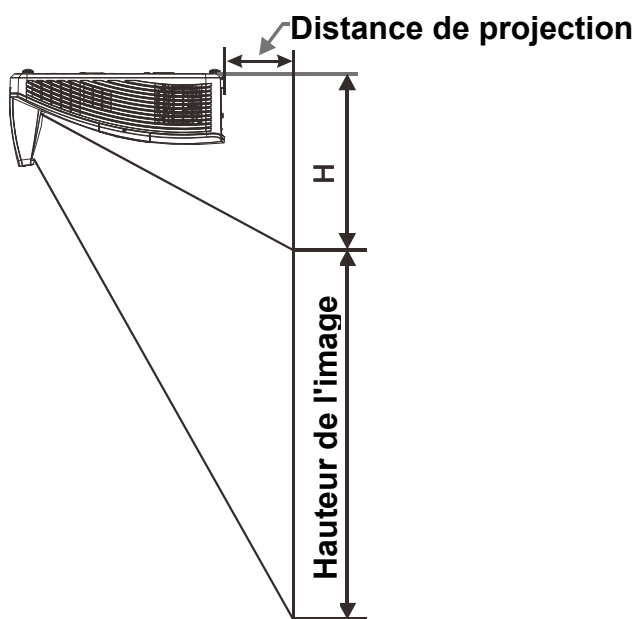


Tableau de distance de projection et de taille

	Série D75XXWTIR			
	WXGA			
	16:10			
Diagonale	80"	87"	97"	100"
Distance	282,3+/-20mm	340,3+/-20mm	421,4+/-20mm	445,8+/-20mm
Largeur de l'image	1723mm	1874mm	2088mm	2154mm
Hauteur de l'image	1077mm	1171mm	1305mm	1346mm
H	280+/-50mm	300,2+/-50mm	325.5+/-50mm	336,9+/-50mm

Tableau de mode de synchronisation

Le projecteur peut afficher plusieurs résolutions. Le tableau suivant indique les résolutions pouvant être affichées par le projecteur.

SIGNAL	RÉSOLUTION	SYNC. H (KHz)	SYNC. V (Hz)	COMPOSITE S-VIDÉO	COMPOSANTE	RVB (ANALOGIQUE)	DP/HDMI (NUMÉRIQUE)
NTSC	—	15,7	60,0	○	—	—	—
PAL/SECAM	—	15,6	50,0	○	—	—	—
VESA	640 x 400	37,9	85,1	—	—	○	○
	720 x 400	31,5	70,1	—	—	○	○
	720 x 400	37,9	85,0	—	—	○	○
	640 x 480	31,5	60,0	—	—	○	○
	640 x 480	37,9	72,8	—	—	○	○
	640 x 480	37,5	75,0	—	—	○	○
	640 x 480	43,3	85,0	—	—	○	○
	800 x 600	35,2	56,3	—	—	○	○
	* 800 x 600	37,9	60,3	—	—	○	○
	800 x 600	46,9	75,0	—	—	○	○
	800 x 600	48,1	72,2	—	—	○	○
	800 x 600	53,7	85,1	—	—	○	○
	** 800 x 600	76,3	120,0	—	—	○	○
	1024 x 576	35,8	60,0	—	—	○	○
	1024 x 600	37,3	60,0	—	—	○	○
	1024 x 600	41,5	65,0	—	—	○	○
	* 1024 x 768	48,4	60,0	—	—	○	○
	1024 x 768	56,5	70,1	—	—	○	○
	1024 x 768	60,0	75,0	—	—	○	○
	1024 x 768	68,7	85,0	—	—	○	○
	** 1024 x 768	97,6	120,0	—	—	○	○
	1024 x 768	99,0	120,0	—	—	○	○
	1152 x 864	67,5	75,0	—	—	○	○
	* 1280 x 720	45,0	60,0	—	—	○	○
	* 1280 x 720	90,0	120,0	—	—	○	○
	1280 x 768	47,4	60,0	—	—	○	○
	* 1280 x 768	47,8	59,9	—	—	○	○
	* 1280 x 800	49,7	59,8	—	—	○	○
	1280 x 800	62,8	74,9	—	—	○	○
	1280 x 800	71,6	84,9	—	—	○	○
	** 1280 x 800	101,6	119,9	—	—	○	○
	*** 1280 x 1024	64,0	60,0	—	—	○	○
	1280 x 1024	80,0	75,0	—	—	○	○
1280 x 1024	91,1	85,0	—	—	○	○	
*** 1280 x 960	60,0	60,0	—	—	○	○	
1280 x 960	85,9	85,0	—	—	○	○	
*** 1360 x 768	47,7	60,0	—	—	○	○	
*** 1400 x 1050	65,3	60,0	—	—	○	○	
1440 x 900	55,5	59,9	—	—	○	○	
*** 1440 x 900	55,9	59,9	—	—	○	○	
1440 x 900	70,6	75,0	—	—	○	○	
1600 x 1200	75,0	60,0	—	—	○	○	

SIGNAL	RÉSOLUTION	SYNC. H (KHz)	SYNC. V (Hz)	COMPOSITE S-VIDÉO	COMPOSANTE	RVB (ANALOGIQUE)	DP/HDMI (NUMÉRIQUE)
	1680 x 1050	64,7	59,9	—	—	○	○
	1680 x 1050	65,3	60,0	—	—	○	○
	1920 x 1200	74,0	60,0	—	—	○	○
	1920 x 1080	67,5	60,0	—	—	○	○
Apple Macintosh	640 x 480	35,0	66,7	—	—	○	○
	832 x 624	49,7	74,5	—	—	○	○
	1024 x 768	60,2	74,9	—	—	○	○
	1152 x 870	68,7	75,1	—	—	○	○
SDTV	480i	15,7	60,0	—	○	—	○
	576i	15,6	50,0	—	○	—	○
EDTV	576p	31,3	50,0	—	○	—	○
	480p	31,5	60,0	—	○	—	○
HDTV	720p	37,5	50,0	—	○	—	○
	720p	45,0	60,0	—	○	—	○
	1080i	33,8	60,0	—	○	—	○
	1080i	28,1	50,0	—	○	—	○
	1080p	27,0	24,0	—	○	—	○
	1080p	28,0	25,0	—	○	—	○
	1080p	33,7	30,0	—	○	—	○
	1080p	56,3	50,0	—	○	—	○
	1080p	67,5	60,0	—	○	—	○

O: Fréquence prise en charge

—: Fréquence non prise en charge

★ Remarque sur la 3D :

“★” Cela signifie que la synchronisation peut prendre en charge un signal non-3D et 3D avec format Cadre séquentiel et Haut-Bas.


“★★” Cela signifie que la synchronisation peut prendre en charge un signal non-3D et 3D avec format Cadre séquentiel.

“★★★” Cela signifie que la synchronisation peut prendre en charge un signal non-3D et 3D avec format Haut-Bas.

La synchronisation 3D affichée dépend du fichier EDID et de la carte graphique. Il est possible que l'utilisateur ne puisse pas choisir les synchronisations de 3D ci-dessus sur la carte d'affichage.

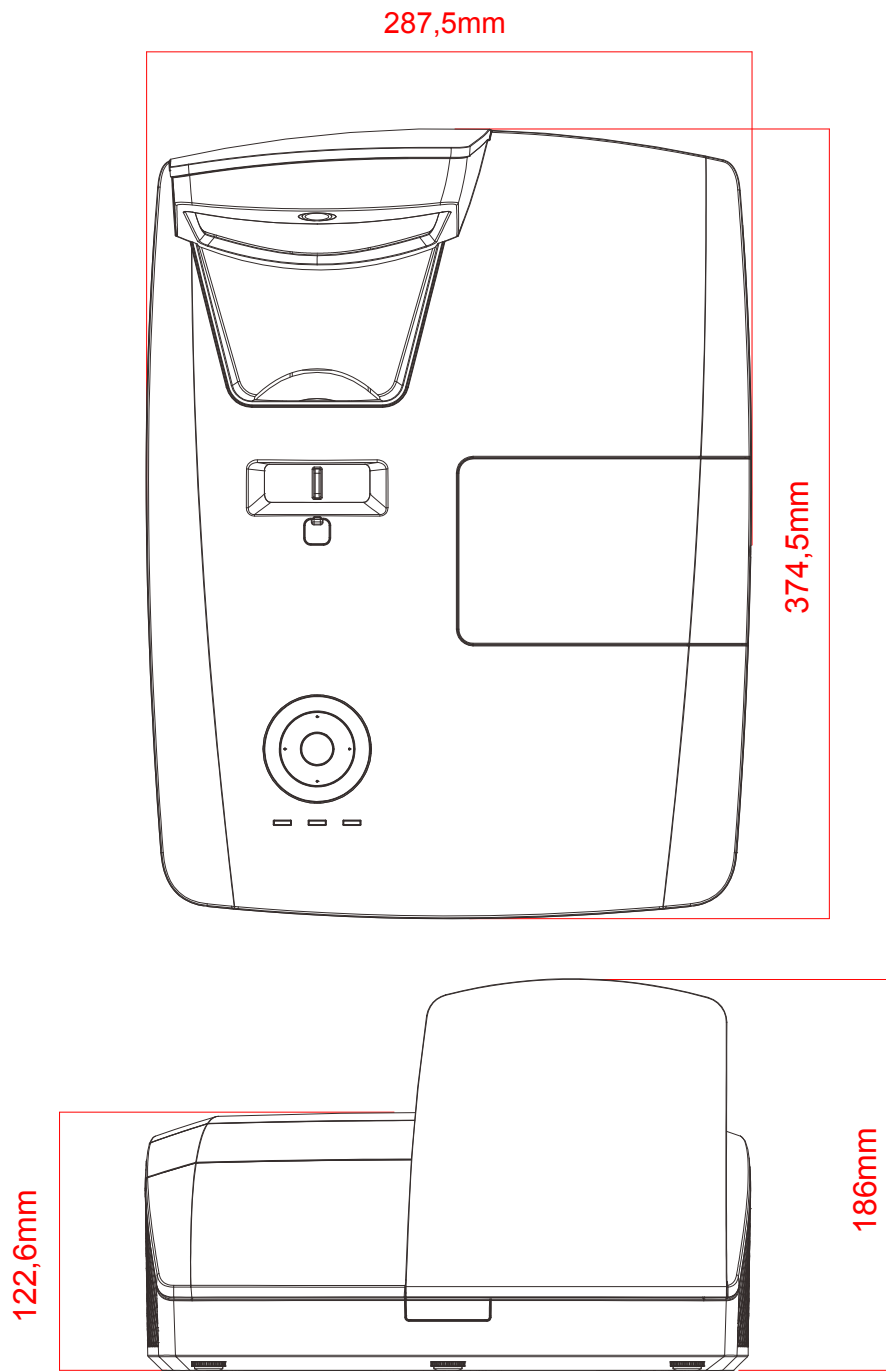
★ La résolution native du panneau est de 1280 x 800. La résolution autre que la résolution native peut afficher avec une taille de lignes ou de texte inégale .

★ La couleur de  indique Affichage uniquement. (4:3 uniquement)

★ La couleur de  indique qu'un peu de bruit est acceptable, car la synchro du mode vidéo ne s'ajuste pas automatiquement.

★ L'outil de synchro HDTV principal et le lecteur de DVD, VG828 est secondaire.

Dimensions du projecteur



CONFORMITÉ À LA RÉGLEMENTATION

Avertissement de la FCC

Cet équipement a été testé et déclaré conforme aux normes des appareils numériques de Classe B, conformément à l'article 15 du règlement de la FCC. Ces normes sont conçues pour fournir une bonne protection contre les interférences nuisibles quand l'équipement est utilisé en environnement commercial.

Cet appareil génère, utilise, et peut diffuser des signaux radioélectriques, et, s'il n'est pas installé et utilisé conformément aux instructions, peut causer des interférences nuisibles aux communications radio. L'utilisation de cet équipement dans des zones résidentielles risque d'engendrer des interférences nuisibles, dans ce cas l'utilisateur devra corriger ces interférences à ses propres frais.

Les changements ou modifications qui n'ont pas été expressément approuvés par les organismes responsables de la conformité peuvent enlever tout droit à l'utilisateur de faire fonctionner ce matériel.

Canada

Cet appareil numérique de classe B est conforme avec l'ICES-003 canadien.

Certification de sécurité

FCC, UL, cUL, CB, CE, CCC, KC, PSB, GOST, CECP, NOM, ICES-003, C-TICK

Protocole RS-232C

Paramétrage RS232

Baud rate:	9600
Parity check:	Aucun
Data bit:	8
Stop bit:	1
Flow Control	Aucun

Structure Commande Contrôle

	Code d'en-tête	Code de commande	Code de données	Code de fin
HEX		Command	Data	0Dh
ASCII	'V'	Command	Data	CR

Commandes d'opération

Remarque :

« CR » signifie retour chariot

XX=00-98, ID du projecteur, XX=99 est pour tous les projecteurs

Résultat retour S= Succès / E= Echec

n: 0:Désactive/1: Active/Valeur (0~9999)

Groupe Commande 00				
ASCII	HEX	Fonction	Description	Résultat retour
VXXS0001	56H 39H 39H 53H 30H 30H 30H 31H 0DH	Power On		P/F
VXXS0002	56H 39H 39H 53H 30H 30H 30H 32H 0DH	Power Off		P/F
VXXS0003	56H 39H 39H 53H 30H 30H 30H 33H 0DH	Resync		P/F
VXXG0004	56H 39H 39H 47H 30H 30H 30H 34H 0DH	Get Lamp Hours		Pn/F
VXXS0006	56H 39H 39H 53H 30H 30H 30H 36H 0DH	System Reset		P/F
VXXG0007	56H 39H 39H 47H 30H 30H 30H 37H 0DH	Get System Status	0:Reset 1:Standby 2:Operation 3:Cooling	Pn/F
VXXG0008	56H 39H 39H 47H 30H 30H 30H 38H 0DH	Get F/W Version		Pn/F

Groupe Commande 01				
ASCII	HEX	Fonction	Description	Résultat retour
VXXG0101	56H 39H 39H 47H 30H 31H 30H 31H 0DH	Get Brightness	n=0~100	Pn/F
VXXS0101n	56H 39H 39H 53H 30H 31H 30H 31H n 0DH	Set Brightness	n=0~100	P/F
VXXG0102	56H 39H 39H 47H 30H 31H 30H 32H 0DH	Get Contrast	n=0~100	Pn/F
VXXS0102n	56H 39H 39H 53H 30H 31H 30H 32H n 0DH	Set Contrast	n=0~100	P/F
VXXG0103	56H 39H 39H 47H 30H 31H 30H 33H 0DH	Get Color	n=0~100	Pn/F
VXXS0103n	56H 39H 39H 53H 30H 31H 30H 33H n 0DH	Set Color	n=0~100	P/F
VXXG0104	56H 39H 39H 47H 30H 31H 30H 34H 0DH	Get Tint	n=0~100	Pn/F
VXXS0104n	56H 39H 39H 53H 30H 31H 30H 34H n 0DH	Set Tint	n=0~100	P/F

Groupe Commande 01				
ASCII	HEX	Fonction	Description	Résultat retour
VXXG0105	56H 39H 39H 47H 30H 31H 30H 35H 0DH	Get Sharpness	0~31	Pn/F
VXXS0105n	56H 39H 39H 53H 30H 31H 30H 35H n 0DH	Set Sharpness	0~31	P/F
VXXG0106	56H 39H 39H 47H 30H 31H 30H 36H 0DH	Get Color Temperature	0: Cold 1: Normal 2: Warm	Pn/F
VXXS0106n	56H 39H 39H 53H 30H 31H 30H 36H n 0DH	Set Color Temperature	0: Cold 1: Normal 2: Warm	P/F
VXXG0107	56H 39H 39H 47H 30H 31H 30H 37H 0DH	Get Gamma	0: 1.8 1: 2.0 2: 2.2 3: 2.4 4: B&W 5: Linear	Pn/F
VXXS0107n	56H 39H 39H 53H 30H 31H 30H 37H n 0DH	Set Gamma	0: 1.8 1: 2.0 2: 2.2 3: 2.4 4: B&W 5: Linear	P/F

Groupe Commande 02				
ASCII	HEX	Fonction	Description	Résultat retour
VXXS0201	56H 39H 39H 53H 30H 32H 30H 31H 0DH	Select RGB		P/F
VXXS0202	56H 39H 39H 53H 30H 32H 30H 32H 0DH	Select RGB2		P/F
VXXS0204	56H 39H 39H 53H 30H 32H 30H 34H 0DH	Select Video		P/F
VXXS0205	56H 39H 39H 53H 30H 32H 30H 35H 0DH	Select S-Video		P/F
VXXS0206	56H 39H 39H 53H 30H 32H 30H 36H 0DH	Select HDMI		P/F
VXXS0210	56H 39H 39H 53H 30H 32H 31H 30H 0DH	Select DisplayPort		P/F
VXXG0220	56H 39H 39H 47H 30H 32H 32H 30H 0DH	Get Current Source	Return 1: RGB 2: RGB2 4: Video 5: S-Video 6: HDMI 10: DisplayPort	Pn/F

Groupe Commande 03				
ASCII	HEX	Fonction	Description	Résultat retour
VXXG0301	56H 39H 39H 47H 30H 33H 30H 31H 0DH	Get Scaling	0: Fill 1: 4:3 2: 16:9 3: Letter Box 4: Native 5: 2.35:1	Pn/F
VXXS0301n	56H 39H 39H 53H 30H 33H 30H 31H n 0DH	Set Scaling	0: Fill 1: 4:3 2: 16:9 3: Letter Box 4: Native 5: 2.35:1	P/F
VXXG0302	56H 39H 39H 47H 30H 33H 30H 32H 0DH	Blank		Pn/F
VXXS0302n	56H 39H 39H 53H 30H 33H 30H 32H n 0DH	Blank		P/F

Groupe Commande 03				
ASCII	HEX	Fonction	Description	Résultat retour
VXXG0303	56H 39H 39H 47H 30H 33H 30H 33H 0DH	Auto Keystone On		Pn/F
VXXS0303n	56H 39H 39H 53H 30H 33H 30H 33H n 0DH	Auto Keystone On		P/F
VXXG0304	56H 39H 39H 47H 30H 33H 30H 34H 0DH	Freeze On		Pn/F
VXXS0304n	56H 39H 39H 53H 30H 33H 30H 34H n 0DH	Freeze On		P/F
VXXG0305	56H 39H 39H 47H 30H 33H 30H 35H 0DH	Volume	n=0~8	Pn/F
VXXS0305n	56H 39H 39H 53H 30H 33H 30H 35H n 0DH	Volume	n=0~8	P/F
VXXG0308	56H 39H 39H 47H 30H 33H 30H 38H 0DH	Projection Mode	0:Front 1:Rear 2:Ceiling 3:Rear+Ceiling	Pn/F
VXXS0308n	56H 39H 39H 53H 30H 33H 30H 38H n 0DH	Projection Mode	0:Front 1:Rear 2:Ceiling 3:Rear+Ceiling	P/F
VXXG0309	56H 39H 39H 47H 30H 33H 30H 39H 0DH	Set vertical keystone value	n= -40~40	Pn/F
VXXS0309n	56H 39H 39H 53H 30H 33H 30H 39H n 0DH	Set vertical keystone value	n= -40~40	P/F
VXXG0311	56H 39H 39H 47H 30H 33H 31H 31H 0DH	Adjust the zoom	n= -10~10	Pn/F
VXXS0311n	56H 39H 39H 53H 30H 33H 31H 31H n 0DH	Adjust the zoom	n= -10~10	P/F

Groupe Commande 04 (télécommande)				
ASCII	HEX	Fonction	Description	Résultat retour
VXXS0401	56H 39H 39H 53H 30H 34H 30H 31H 0DH	UP arrow		P/F
VXXS0402	56H 39H 39H 53H 30H 34H 30H 32H 0DH	DOWN arrow		P/F
VXXS0403	56H 39H 39H 53H 30H 34H 30H 33H 0DH	LEFT arrow		P/F
VXXS0404	56H 39H 39H 53H 30H 34H 30H 34H 0DH	RIGHT arrow		P/F
VXXS0405	56H 39H 39H 53H 30H 34H 30H 35H 0DH	POWER		P/F
VXXS0406	56H 39H 39H 53H 30H 34H 30H 36H 0DH	EXIT		P/F
VXXS0407	56H 39H 39H 53H 30H 34H 30H 37H 0DH	INPUT		P/F
VXXS0408	56H 39H 39H 53H 30H 34H 30H 38H 0DH	AUTO		P/F
VXXS0409	56H 39H 39H 53H 30H 34H 30H 39H 0DH	KEystone+		P/F
VXXS0410	56H 39H 39H 53H 30H 34H 31H 30H 0DH	KEystone-		P/F
VXXS0411	56H 39H 39H 53H 30H 34H 31H 31H 0DH	MENU		P/F
VXXS0412	56H 39H 39H 53H 30H 34H 31H 32H 0DH	STATUS		P/F
VXXS0413	56H 39H 39H 53H 30H 34H 31H 33H 0DH	MUTE		P/F
VXXS0414	56H 39H 39H 53H 30H 34H 31H 34H 0DH	ZOOM+		P/F
VXXS0415	56H 39H 39H 53H 30H 34H 31H 35H 0DH	ZOOM-		P/F
VXXS0416	56H 39H 39H 53H 30H 34H 31H 36H 0DH	BLANK		P/F
VXXS0417	56H 39H 39H 53H 30H 34H 31H 37H 0DH	FREEZE		P/F
VXXS0418	56H 39H 39H 53H 30H 34H 31H 38H 0DH	VOLUME+		P/F
VXXS0419	56H 39H 39H 53H 30H 34H 31H 39H 0DH	VOLUME-		P/F
VXXS0420	56H 39H 39H 53H 30H 34H 32H 30H 0DH	Enter		P/F